

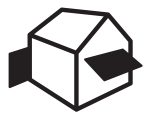


VERGLASUNGEN



PERGOLA & PAVILLON

FRONT- UND SEITENVERGLASUNG



SUWI Storenbau AG

Moosburgstrasse 1
8307 Effretikon

Tel. 052 343 54 54
Fax. 052 343 56 00

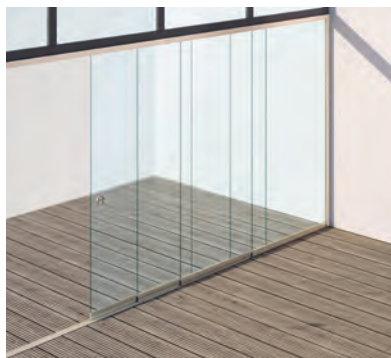
info@suwi.ch
www.suwi.ch



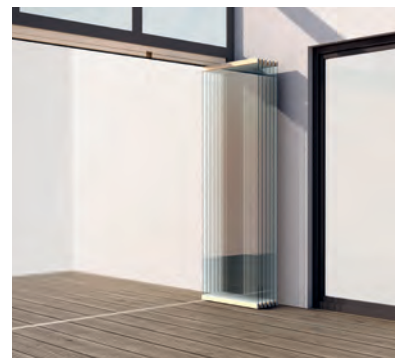
VERGLASUNGEN SV1051 | SV1020 | SV1025



SV1051



SV1020

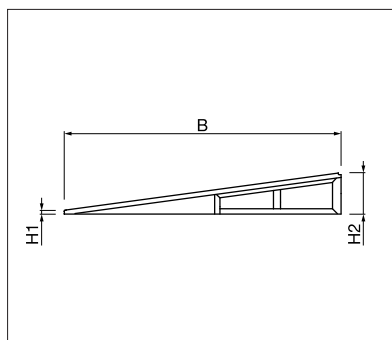


SV1025

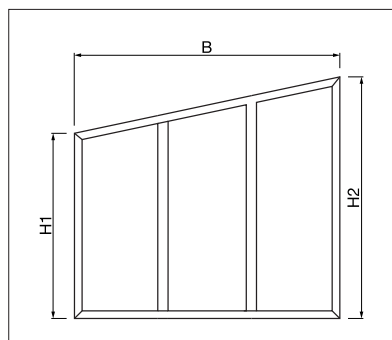


- Verglasungssysteme aus 8 mm Verbundsicherheitsglas und Aluminium-Profilen (unisoliert)
- Das Glas wird zusätzlich erhitzt, um Spontanbrüche zu reduzieren (ESG-H)
- Glas kann auch mit Mattfolie oder satiniert bestellt werden (Sichtschutz)
- Alurahmen in diversen Farbtönen erhältlich
- Optional abschliessbar
- Optionaler Kippflügel sorgt für die Abführung warmen Luft
- Auch nachträgliche Montagen möglich an Anlagen oder bestehende Konstruktionen
- Kombinierbar mit STOBAG Aluminium-Systemboden (I.S.L.A. Concept)

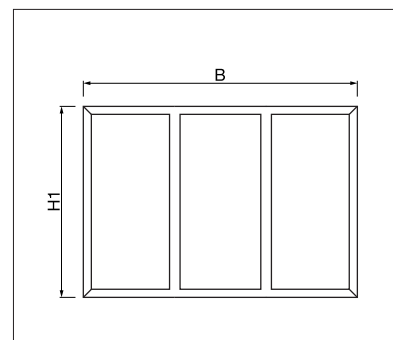
Technische Massangaben in Millimeter



SV1051 Glas-Spicket



SV1051 Festfeld mit Dachschräge



SV1051 Festfeld



EN 13561

REGISTRIERUNG
ERFORDERLICH

COLOURS

Entdecken Sie die vielfältigen Möglichkeiten bei der Auswahl der Gestellfarben.

Mehr Informationen auf www.stobag.com

