



FENSTER & FASSADE

## SENKRECHTBESCHATTUNG MIT SIR-SYSTEM FÜR EINE HOHE TUCHSPANNUNG



**SUWI Storenbau AG**

Moosburgstrasse 1  
8307 Effretikon

Tel. 052 343 54 54  
Fax. 052 343 56 00

info@suwi.ch  
www.suwi.ch



# VENTOSOL VS/VD5100 | VS/VD5200 | VS/VD5400 | VS/VD5600



SIR-System



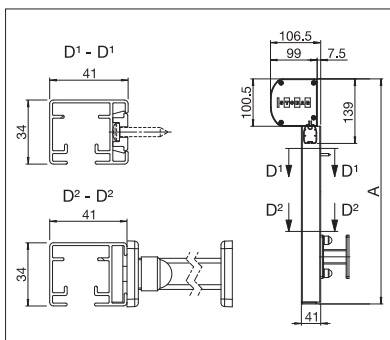
VS5600 2-teiliger Kasten



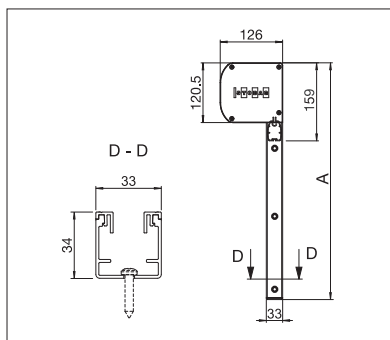
VS5400 Markise horizontal

- Tuch geschützt durch Kasten
- Maximale Stabilität der Tuchführung dank dem SIR-System (Soft Retaining System – Reissverschluss-Technik)
- Kein Lichtspalt zwischen Tuch und Führungsschiene (SIR-System)
- Sehr hohe Windstabilität
- Montagemöglichkeit an die Wand mit Befestigungshalter, Direkt-Verschraubung oder Clipsystem
- Montagemöglichkeit in die Leibung via Direktverschraubung
- Servicefreundlich durch 2-teiligen Schutzkasten (VS5600)
- Verschiedene Tücher erlauben Durchsicht trotz Beschattung oder auch eine komplette Verdunkelung
- Bei Innenanwendung dank Gegenzugsystem für horizontalen Einsatz geeignet (VS5400)
- Kann auch als Leinwand für draussen oder drinnen verwendet werden (geeignetes Tuch vorausgesetzt)
- Kein Tuchflattern oder übermäßige Geräusentwicklung
- Insekten werden abgehalten

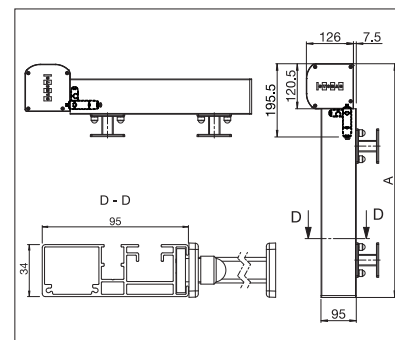
Technische Massangaben in Millimeter



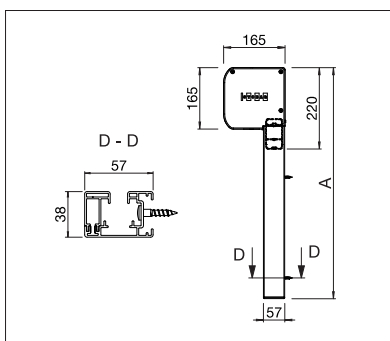
**VS/VD5100**  
Wandmontage mit Clipsystem



**VS/VD5200** Leibungsmontage



**VS/VD5400**  
Montage mit Befestigungshalter



**VS/VD5600**  
Wandmontage mit Direktverschraubung



Runder Kasten



VM720/2 Eckiger Kasten



Verdunkelung mittels Blockout-Gewebe



VC5300 CRISTAL

## VS/VD5100

	min. 75 cm max. 400 cm
	min. 50 cm max. 350 cm*

\*max. 12 m<sup>2</sup> Tuchfläche

max. 50 km/h  
abhängig von Dimension und  
Montagesituation bis 120 km/h



## VS/VD5200

	min. 75 cm max. 500 cm
	min. 50 cm max. 500 cm*

max. 50 km/h  
abhängig von Dimension und  
Montagesituation bis 120 km/h



## VS/VD5400

	min. 85 cm max. 300 cm
	min. 85 cm max. 400 cm

max. 50 km/h



## VS/VD5600

	min. 85 cm max. 600 cm*
	min. 85 cm max. 700 cm*

\*max. 30 m<sup>2</sup> Tuchfläche

max. 50 km/h  
abhängig von Dimension und  
Montagesituation bis 120 km/h



## VC5300 CRISTAL

	min. 75 cm max. 350 cm
	min. 75 cm max. 300 cm

max. 50 km/h  
abhängig von Dimension und  
Montagesituation bis 120 km/h



## VM720/2

	min. 85 cm max. 700 cm
	min. 50 cm max. 300 cm

max. 62 km/h



### COLOURS

Entdecken Sie die vielfältigen Möglichkeiten bei der Auswahl der Gestellfarben.



### FABRICS

Wählen Sie aus einem reichhaltigen Angebot von Stoffen und Farben.



### ELECTRICS

Mehr Komfort durch die Automatisierung, Steuerungs- und Beleuchtungssysteme.



**OPTIMALES RAUMKLIMA  
FÜR MEHR  
WOHNKOMFORT**