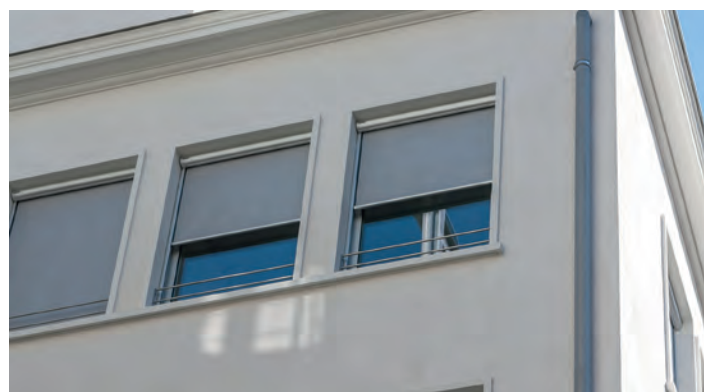




# UNIVERSAL



FENSTER & FASSADE

**KOMPAKTE SENKRECHTMARKISE  
MIT RUNDEM SCHUTZKASTEN**



**SUWI Storenbau AG**

Moosburgstrasse 1  
8307 Effretikon

Tel. 052 343 54 54  
Fax. 052 343 56 00

info@suwi.ch  
www.suwi.ch



# UNIVERSAL US3510 | US3910



Drahtseilführung



Stangenführung



Führungsschiene

- Kompaktes Kastensystem mit rundem Schutzkasten
- Montagemöglichkeit an die Wand, unter die Decke oder in die Leibung
- Verschiedene Führungssysteme: Drahtseil, Stangen oder Aluminiumprofil
- Filigranes System für den Einsatz vor Glasfronten oder überdachten Terrassen
- Manuelle Bedienung durch die Wand möglich mittels Getriebe-Gelenkplatte
- Kopplungsmöglichkeit von max. 3 Anlagen

## US3510



min. 40 cm  
max. 400 cm



min. 40 cm  
max. 250 cm



max. 50 km/h



## US3910



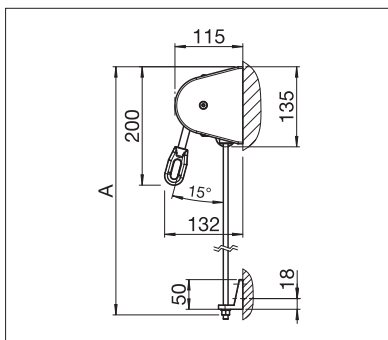
min. 40 cm  
max. 450 cm



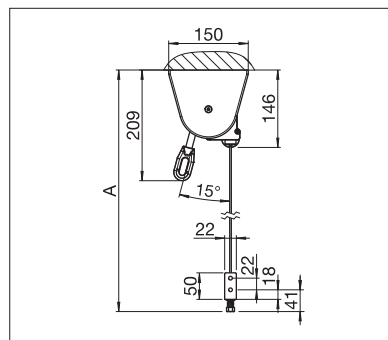
min. 40 cm  
max. 400 cm\*

\*Drahtseil-/Stangenführung bis max. 300 cm Höhe

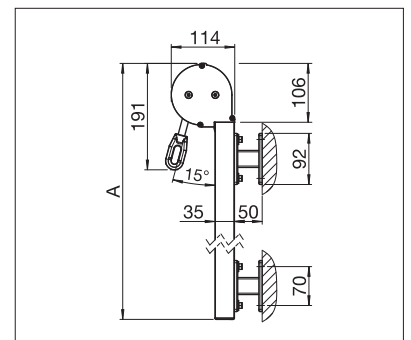
Technische Massangaben in Millimeter



US3510 Wandmontage



US3910 Deckenmontage



US3910 Aufgesetzte Wandmontage



REGISTRIERUNG  
ERFORDERLICH



## COLOURS

Entdecken Sie die vielfältigen Möglichkeiten bei der Auswahl der Gestellfarben.



## FABRICS

Wählen Sie aus einem reichhaltigen Angebot von Stoffen und Farben.



## ELECTRICS

Mehr Komfort durch die Automatisierung, Steuerungs- und Beleuchtungssysteme.

Mehr Informationen auf [www.stobag.com](http://www.stobag.com)

