

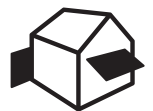


TENDABOX



BALKON & TERRASSE

**STABILE UND VIELSEITIG EINSETZBARE
KASSETTENMARKISE**



SUWI Storenbau AG

Moosburgstrasse 1
8307 Effretikon

Tel. 052 343 54 54
Fax. 052 343 56 00

info@suwi.ch
www.suwi.ch



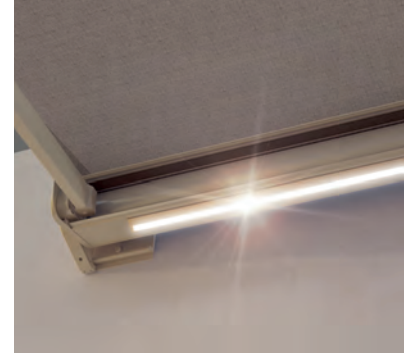
TENDABOX BX3000



Rundes oder eckiges Design



Volant-Plus



LED-Beleuchtung

- Geschlossener Kasten schützt vor Witterungseinflüssen
- Verschiedene Montagemöglichkeiten an die Wand, unter die Decke oder an den Sparren
- Einfaches und bewährtes Montagesystem zum Einhängen
- Markisenneigung von 0° bis 85° einstellbar
- Wahlweise eckiges oder abgerundetes Design
- Optionales Abdeckprofil als Sichtschutz auf die Tuchwelle
- Optional Volant-Plus bei abgerundetem Kasten: Acryl-Tuch bis max. 120 cm und Soltis 86/ Soltis 92 bis max. 170 cm Höhe. Verbessertes Wickelverhalten dank Floating-System (schwimmende Walze)
- Optionale LED-Beleuchtung für an den Kasten
- Optionales Wandanschlussprofil verhindert Regenwasser zwischen Fassade und Markise



min. 195 cm
max. 650 cm



min. 150 cm
max. 400 cm*

* mit Volant-Plus max. 350 cm Ausladung;
mit Getriebe max. 600 cm Breite × 400 cm Ausladung



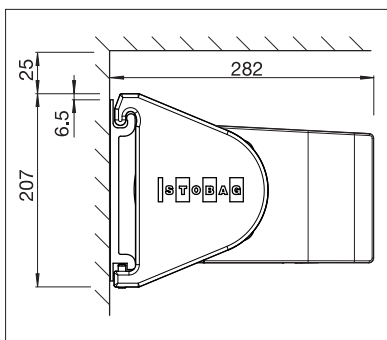
max. 50 km/h



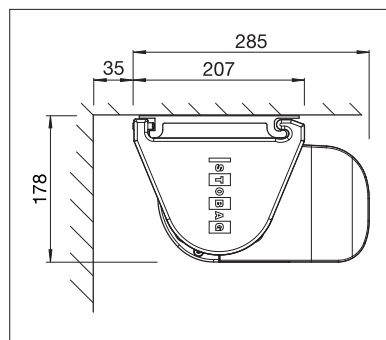
max. 39 km/h
mit Volant-Plus



Technische Massangaben in Millimeter



Wandmontage, Design eckig



Deckenmontage, Design rund



EN 13561

REGISTRIERUNG
ERFORDERLICH

COLOURS

Entdecken Sie die vielfältigen Möglichkeiten bei der Auswahl der Gestellfarben.



FABRICS

Wählen Sie aus einem reichhaltigen Angebot von Stoffen und Farben.



ELECTRICS

Mehr Komfort durch die Automatisierung, Steuerungs- und Beleuchtungssysteme.

Mehr Informationen auf www.stobag.com