

SYSTEMBODEN



BODEN & FREIRÄUME

**ROBUSTER UND LANGLEBIGER SYSTEMBODEN
AUS ALUMINIUM**



SUWI Storenbau AG

Moosburgstrasse 1

8307 Effretikon

Tel. 052 343 54 54

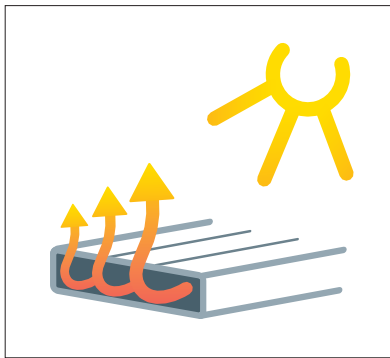
Fax. 052 343 56 00

info@suwi.ch

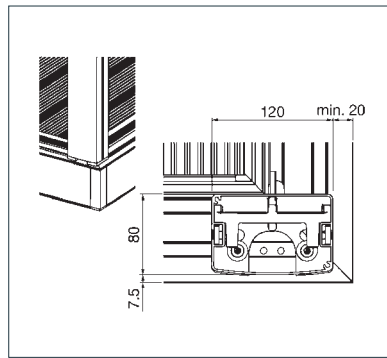
www.suwi.ch



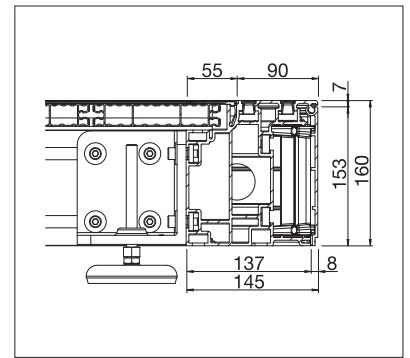
ALUMINIUM-SYSTEMBODEN SB4700



Funktion der Hohlprofile, Luftzirkulation



Kabelkanal



Stellfuss

SB4700

- Wetterbeständiger Boden aus hochwertigem Aluminium
- Schnell einsatzbereit, da kein aufwändiger Unterbau nötig ist
- Vielseitig einsetzbar bei diversen Untergrundsituationen
- Pflegeleichte Aluminium-Dielen in Holzoptik – Schleifen und Streichen entfallen
- Keine Holzsplitter
- Kühler als ein Holzboden dank Luftzirkulation
- Kombinierbar mit Aufbaumodulen aus dem STOBAG Sortiment (Basis für I.S.L.A. Concept)

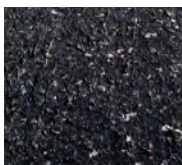


min. 200 cm*
max. ~ cm*



min. 200 cm
max. 700 cm

*max. Mass ohne Kopplung
variiert je nach Bodenbelag;
mit Kopplung unendlich
vergrößerbar



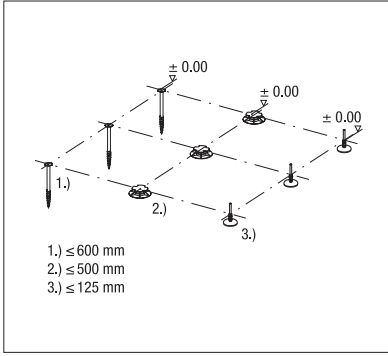
MULTI-GROUND

Vielseitig einsetzbar auf verschiedenen Untergründen dank den verschiedenen Auflagern. Die pflegeleichte selbsttragende Konstruktion ist schnell einsatzbereit, da kein aufwändiger Unterbau nötig ist. Überdies sind die einzelnen Dielen dank des cleveren Click-Systems schnell verlegt.



AUFLAGER

Wenige Stützen – schnell einsatzbereit: Die Konstruktion benötigt z.B. bei einer Dimension von 350 × 350 cm nur vier Auflagern (kein aufwändiger Unterbau nötig).



Auflager-Varianten



Klick-System

Technische Massangaben in Millimeter

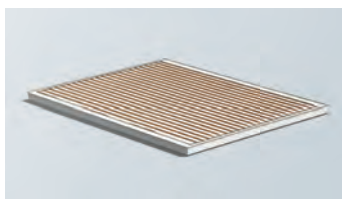
HOLZOPTIK

Die einzelnen Aluminium-Dielen in verblüffend echter Holzdielenoptik sorgen für einen geringen Pflegebedarf im Vergleich zu Holz.



I.S.L.A. CONCEPT

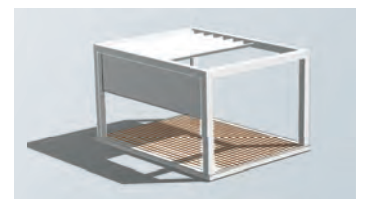
1 SYSTEMBODEN



2 AUFBAUMODULE



3 I.S.L.A. Concept



I.S.L.A. AUFBAUMODULE	TERRADO	RIVERA	MELANO	BAVONA	PERGOLINO	BOXMOBIL	OMBRAMOBI
Horizontaler Sonnenschutz	+	•	•	•	•	•	•
Regenschutz	•	•	•	•	+	+	+
Schneelast	•	-	-	-	-	-	-
Vertikaler Sonnenschutz	+	+	+	+	+	+	-
Schiebeverglasung	+	+	+	+	-	-	-

• STANDARD + OPTIONAL - NICHT MÖGLICH ÄNDERUNGEN VORBEHALTEN



WOHNERLEBNIS IM FREIEN