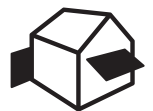




BALKON & TERRASSE

**STABILE, KOMPAKTE UND VIELSEITIG  
EINSETZBARE 3-KANT-TRAGROHRMARKISE**



**SUWI Storenbau AG**

Moosburgstrasse 1

8307 Effretikon

Tel. 052 343 54 54

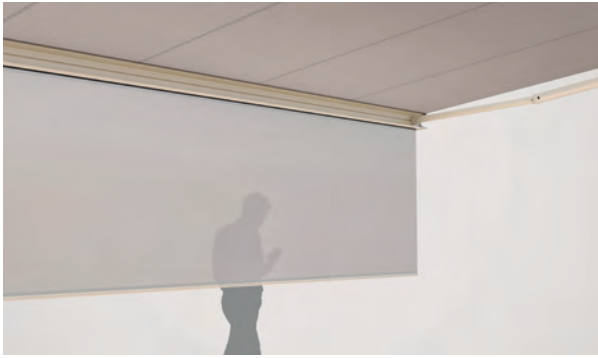
Fax. 052 343 56 00

[info@suwi.ch](mailto:info@suwi.ch)

[www.suwi.ch](http://www.suwi.ch)



# SELECT S8130 | S8130/2 STOBOSCOPE | S8133 PLUS | S8135



Volant-Plus



S8130/2 Teleskoparmtechnik

- Hohe Stabilität durch Dreikant-Tragrohrtechnik
- Verschiedene Montagemöglichkeiten an die Wand, unter die Decke oder an den Sparren
- Variable Konsolenposition
- Hohe und kontinuierliche Tuchspannung dank Teleskoparmtechnik (S8130/2)
- Manuelle Neigungswinkelverstellung bis 60° (S8135)
- Mehr Ausladung als Breite möglich (S8133)
- Dem Neigungswinkel entsprechend einstellbares optionales Schutzdach
- Optionales Volant sorgt für zusätzlichen Schatten und ist ein optischer Schutz für Markisenarme
- Optional Volant-Plus: Acryl-Tuch bis max. 120 cm und Soltis 86/Soltis 92 bis max. 170 cm Höhe. Verbessertes Wickelverhalten dank Floating-System (schwimmende Walze) (S8130, S8133, S8135)

## S8130



min. 170 cm  
max. 1800 cm\*



min. 140 cm  
max. 350 cm

\* mit Volant-Plus bis max. 700 cm Breite



max. 50 km/h



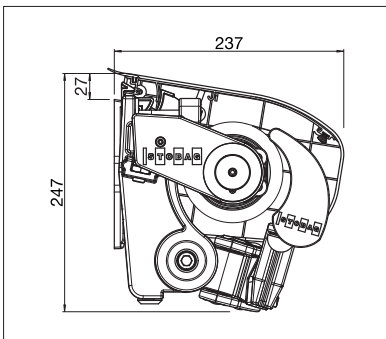
max. 39 km/h  
mit Volant-Plus  
bei 350 cm Ausladung



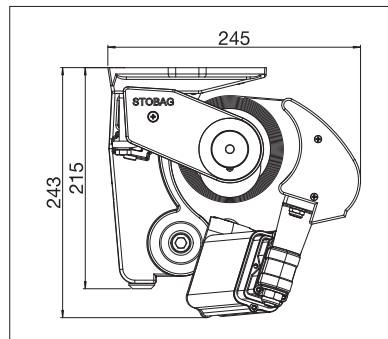
bis max. 600 cm Breite



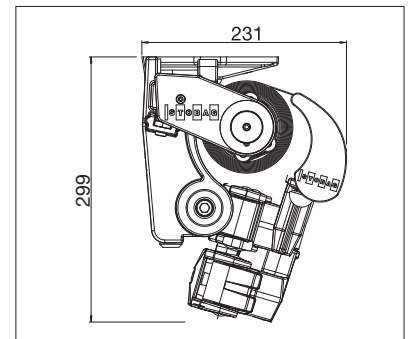
## Technische Massangaben in Millimeter



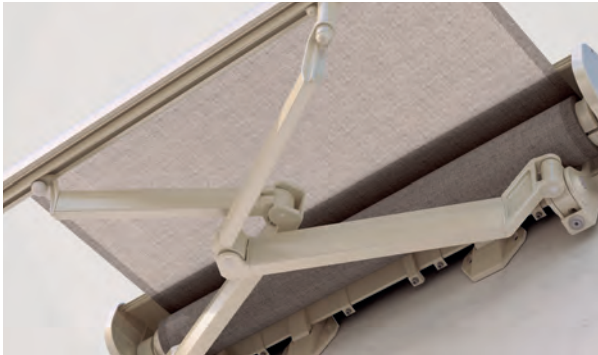
S8130 Wandmontage mit Schutzdach



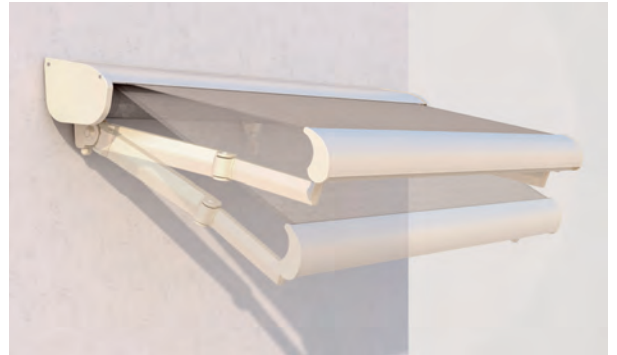
S8130/2 Deckenmontage



S8133 Deckenmontage



S8133 Überkreuzte Arme



S8135 Manuelle Neigungsverstellung OMBRAMATIC

### S8130/2 STOBOSCOPE

	min. 285 cm max. 1800 cm
	min. 250 cm max. 350 cm

max. 50 km/h

max. 39 km/h  
bei 350 cm Ausladung



### S8133 PLUS

	min. 115 cm max. 775 cm*
	min. 150 cm max. 350 cm*

\* mit Volant-Plus bis max. 250 cm Ausladung, max. 700 cm Breite

max. 50 km/h



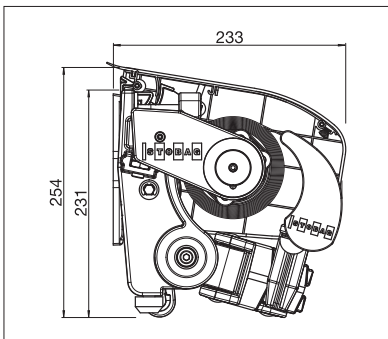
### S8135 OMBRAMATIC

	min. 170 cm max. 600 cm
	min. 140 cm max. 350 cm*

\* mit Volant-Plus bis max. 300 cm Ausladung

max. 50 km/h

max. 39 km/h  
mit Volant-Plus bei 350 cm Ausladung



S8135 Wandmontage



Ohne Schutzdach



Mit Schutzdach



## COLOURS

Entdecken Sie die vielfältigen Möglichkeiten bei der Auswahl der Gestellfarben.



## FABRICS

Wählen Sie aus einem reichhaltigen Angebot von Stoffen und Farben.



## ELECTRICS

Mehr Komfort durch die Automatisierung, Steuerungs- und Beleuchtungssysteme.



# SOMMERGENUSS IM KÜHLEN SCHATTEN