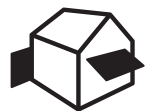




BALKON & TERRASSE

STABILE UND VIELSEITIG EINSETZBARE HALBKASSETTEN-MARKISE



SUWI Storenbau AG

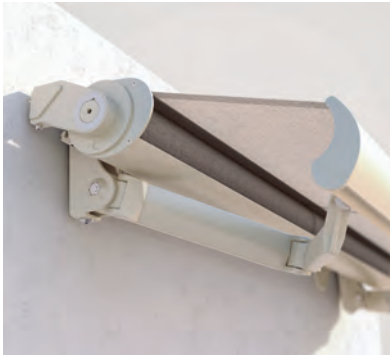
Moosburgstrasse 1
8307 Effretikon

Tel. 052 343 54 54
Fax. 052 343 56 00

info@suwi.ch
www.suwi.ch



SELECT-BOX S8250



Schutzkasten



Volant-Plus

- Hohe Stabilität durch Dreikant-Tragrohrtechnik
- Tuch in eingefahrenem Zustand im Kasten geschützt, Gelenkarme aussenliegend
- Verschiedene Montagemöglichkeiten an die Wand, unter die Decke oder an den Sparren
- Variable Konsolenposition
- Markiseneigung von 5° bis 60° einstellbar
- Optionales Volant sorgt für zusätzlichen Schatten und ist ein optischer Schutz für die Markisenarme
- Optional Volant-Plus: Acryl-Tuch bis max. 120 cm und Soltis 86/Soltis 92 bis max. 170 cm Höhe. Verbessertes Wickelverhalten dank Floating-System (schwimmende Walze)



min. 170 cm
max. 600 cm



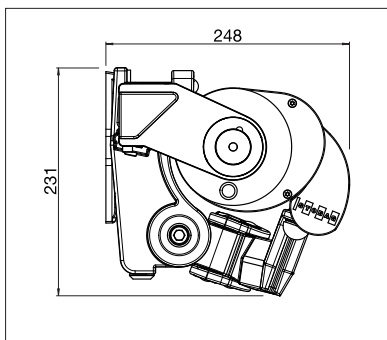
min. 140 cm
max. 350 cm



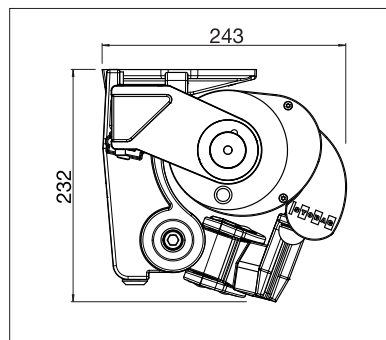
max. 50 km/h



Technische Massangaben in Millimeter



Wandmontage



Deckenmontage



EN 13561

REGISTRIERUNG
ERFORDERLICH

COLOURS

Entdecken Sie die vielfältigen Möglichkeiten bei der Auswahl der Gestellfarben.



FABRICS

Wählen Sie aus einem reichhaltigen Angebot von Stoffen und Farben.



ELECTRICS

Mehr Komfort durch die Automatisierung, Steuerungs- und Beleuchtungssysteme.

Mehr Informationen auf www.stobag.com