



FENSTER & FASSADE

ROBUSTER SICHERHEITSFALTLADEN AUS SCHLAGFESTEM ALUMINIUM



SUWI Storenbau AG

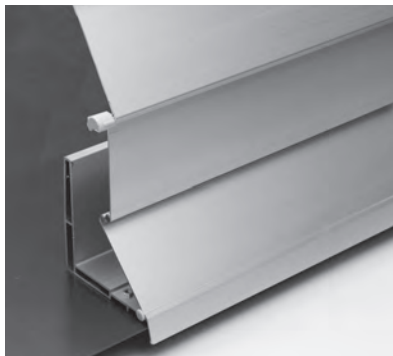
Moosburgstrasse 1
8307 Effretikon

Tel. 052 343 54 54
Fax. 052 343 56 00

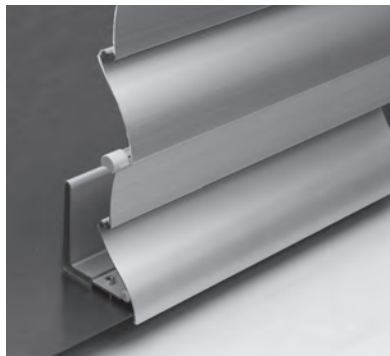
info@suwi.ch
www.suwi.ch



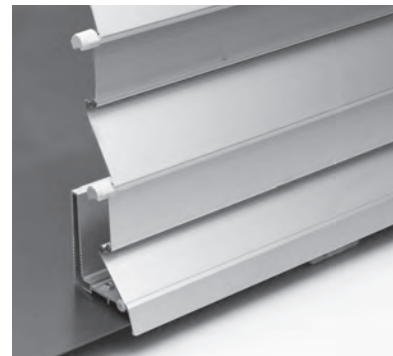
SECURE FL1000



Breitlamellen



Bombiert



Schmallamellen

- Massiver Aluminium-Panzer mit 1.2–1.5 mm Wandstärke
- Automatische Verriegelung des Panzers durch die seitliche Antriebskette auf jeder Position
- Dank drei verschiedenen Lamellenbreiten ist jede Montagesituation umsetzbar
- Die Endlamelle verhindert im geschlossenen Zustand jegliche Angriffsfläche
- Kann auch als Schutz vor Bällen dienen, welche Scheiben zerstören könnten



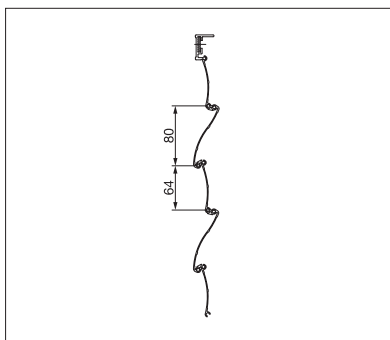
min. 50 cm
max. 350 cm



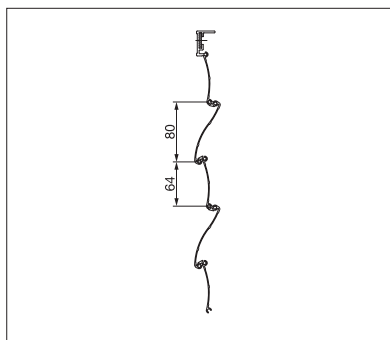
min. 50 cm
max. 300 cm



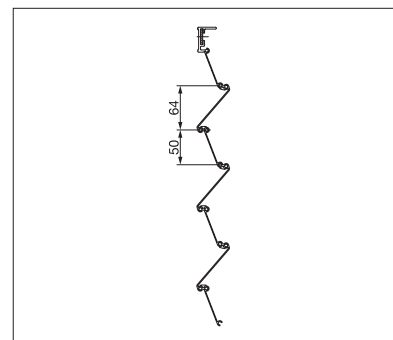
Technische Massangaben in Millimeter



Breitlamellen



Bombiert



Schmallamellen



REGISTRIERUNG
ERFORDERLICH



COLOURS

Entdecken Sie die vielfältigen Möglichkeiten bei der Auswahl der Gestellfarben.



ELECTRICS

Mehr Komfort durch die Automatisierung, Steuerungs- und Beleuchtungssysteme.

Mehr Informationen auf www.stobag.com

