

RIVERA



PERGOLA & PAVILLON

**DIE ROBUSTE PERGOLAMARKISE
MIT GROSSER AUSLADUNG**



SUWI Storenbau AG

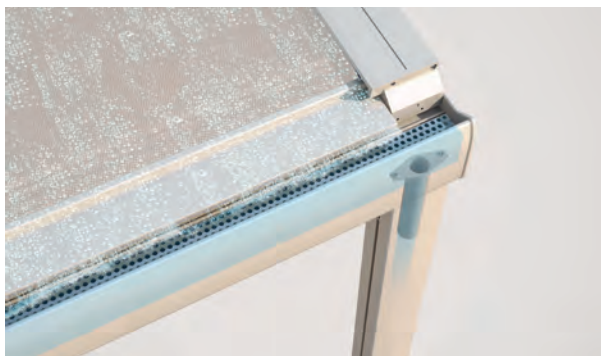
Moosburgstrasse 1
8307 Effretikon

Tel. 052 343 54 54
Fax. 052 343 56 00

info@suwi.ch
www.suwi.ch



RIVERA P5000



Regenablauf



Tuch in Seitenführung



- Bis 700 cm Ausladung möglich
- Regendicht dank robustem, schmutzabweisendem Polyester Tuch
- Integrierter Wasserablauf
- Sehr stabil auch bei sehr hohen Windgeschwindigkeit – höchste Klasse gemäss Markisennorm
- Einstellbare Dachneigung 8° bis 25°
- Optionale dimmbare LED-Beleuchtung
- Optionale Seitenbeschattung und Seiten- / Frontverglasung
- Kombinierbar mit STOBAG Aluminium-Systemboden (I.S.L.A. Concept)



min. 200 cm
max. 500 cm*



min. 200 cm
max. 700 cm



Stützenhöhe
max. 300 cm**

* ab 501 cm gekoppelt
** ab 250 cm Höhe Eckverstärkung P850 notwendig



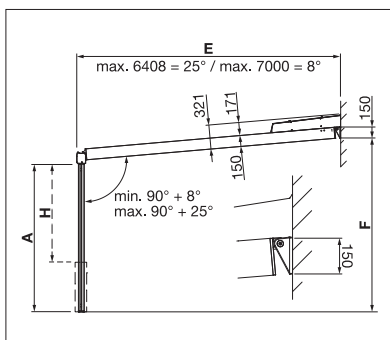
max. 62 km/h
mit Seitenverglasung (max. 15 m²)



max. 50 km/h
mit Seitenbeschattung



Technische Massangaben in Millimeter



Wandmontage



Gekoppelte Anlagen



LED-Beleuchtung



COLOURS

Entdecken Sie die vielfältigen Möglichkeiten bei der Auswahl der Gestellfarben.



FABRICS

Wählen Sie aus einem reichhaltigen Angebot von Stoffen und Farben.



ELECTRICS

Mehr Komfort durch die Automatisierung, Steuerungs- und Beleuchtungssysteme.



**ERHOLUNGSRaum TERRASSE –
BEI JEDEM WETTER**