



BODEN & FREIRÄUME

**FREISTEHENDE DOPPELMARKISE  
MIT INTEGRIERTEM SCHUTZDACH**



**SUWI Storenbau AG**

Moosburgstrasse 1

8307 Effretikon

Tel. 052 343 54 54

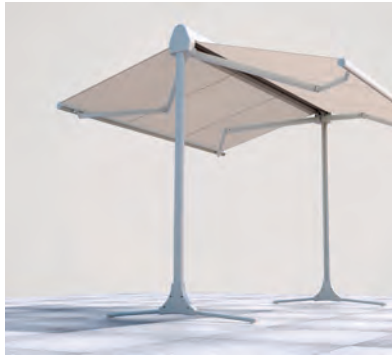
Fax. 052 343 56 00

info@suwi.ch

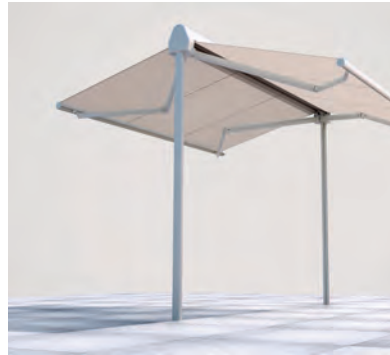
www.suwi.ch



# OMBRAMOBIL OS4000



Querfüsse



Bodenhülsen



Integriertes Schutzdach



- Markise durch Schutzdach geschützt
- Braucht in der Regel keine Baubewilligung
- Verankerungsmöglichkeiten der Stützen mittels eingelassenen Bodenhülsen oder Querfüssen
- Ausfallprofil mit Wasserrinne ausgestattet
- Einfache und schnelle Montage
- Einseitige Wandbefestigung möglich anstelle einer Stütze
- Kombinierbar mit STOBAG Aluminium-Systemboden (I.S.L.A. Concept)

## OS4000



min. 315 cm  
max. 555 cm



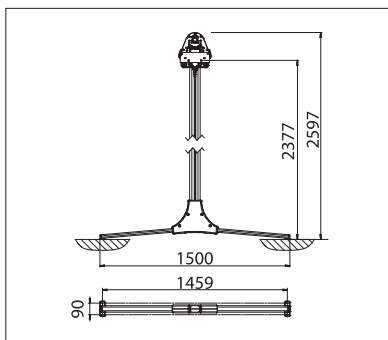
min. 300 cm  
max. 450 cm



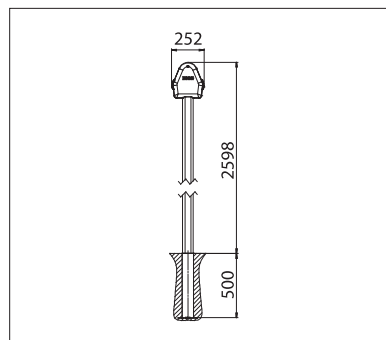
Stützenhöhe  
max. 260 cm



max. 50 km/h



Seitenansicht mit Querfuss



Seitenansicht mit Bodenhülsen



EN 13561

REGISTRIERUNG  
ERFORDERLICH

## COLOURS

Entdecken Sie die vielfältigen Möglichkeiten bei der Auswahl der Gestellfarben.



## FABRICS

Wählen Sie aus einem reichhaltigen Angebot von Stoffen und Farben.



## ELECTRICS

Mehr Komfort durch die Automatisierung, Steuerungs- und Beleuchtungssysteme.

Mehr Informationen auf [www.stobag.com](http://www.stobag.com)