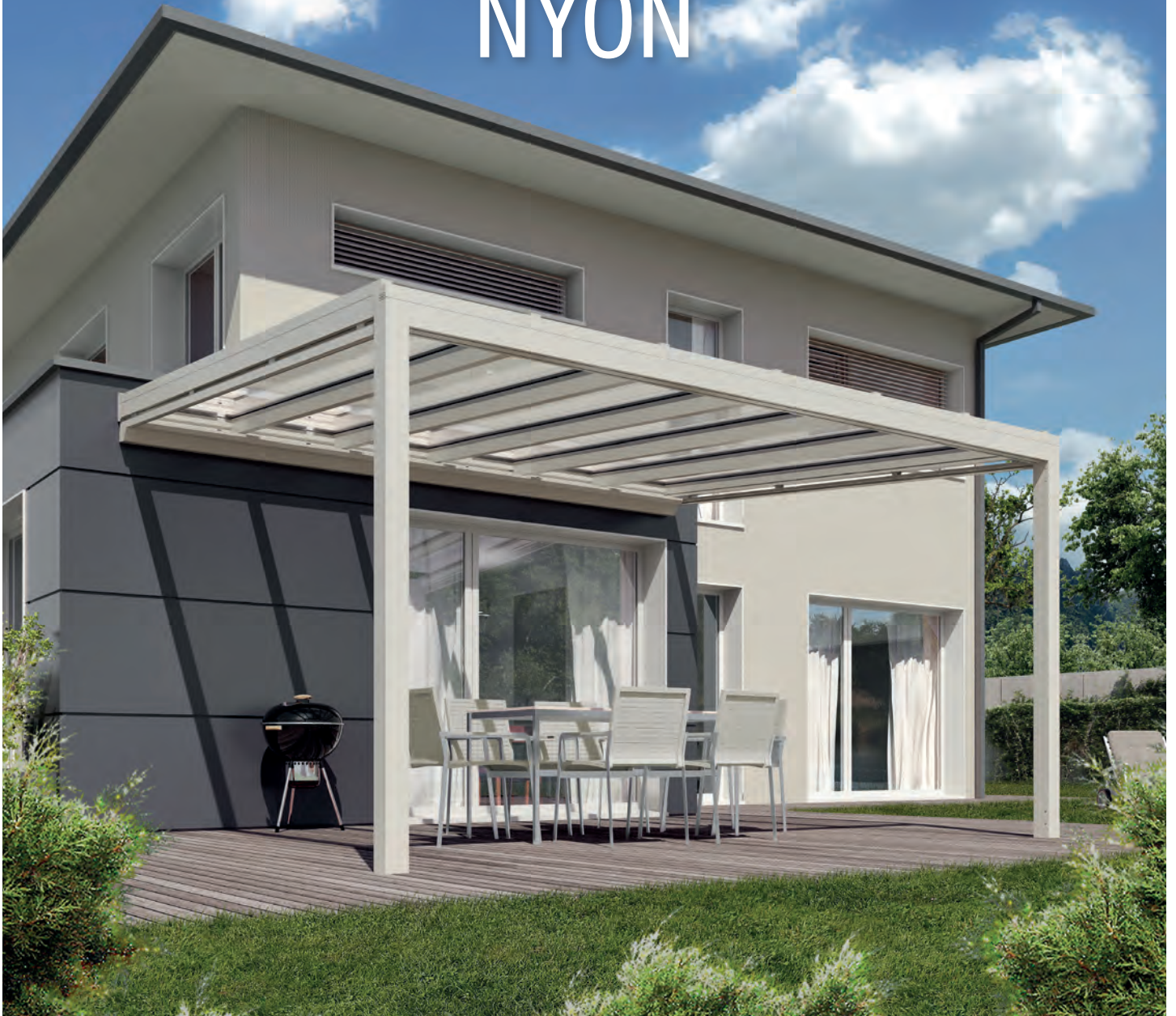


NEW

NYON



PERGOLA & PAVILLON

**DAS ALLWETTERDACH MIT ODER OHNE
BESCHATTUNG**



reddot award 2018
winner

www.stobag.com



SUWI Storenbau AG

Moosburgstrasse 1
8307 Effretikon
Tel. 052 343 54 54

www.suwi.ch
info@suwi.ch

STOBAG

NYON GP3100



Dünne Sparren für Weitsicht



Optionale LED-Beleuchtung



Optionale Beschattungsmöglichkeit



reddot award 2018
winner

- Formschönes, filigranes Allwetterdach
- Schmale Sparren sorgen für einen ungetrübten Blick in den Himmel
- Mobilien sind auch bei Regen geschützt
- Erweiterungsmöglichkeiten:
Beschattung unter dem Glas
Seiten- / Frontbeschattung
Seiten- / Frontverglasung
LED-Beleuchtung (Strips oder Spots)
- Grosser Stützenabstand möglich – dank verstärktem Wasserkanal (optional)
- Schneelast kann auf die örtlichen Gegebenheiten abgestimmt werden
- Wandanschlussprofil kann dichtschiessend angebracht werden
- Das Dachwasser wird nicht sichtbar durch die Stützen abgeleitet
- Schnelle und einfache Montage

GP3100



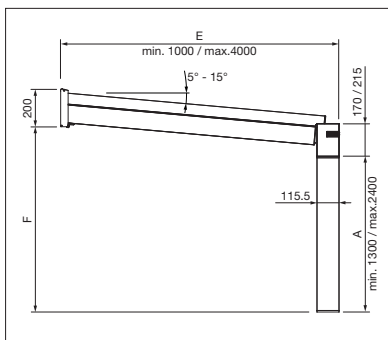
min. 100 cm
max. 600 cm*



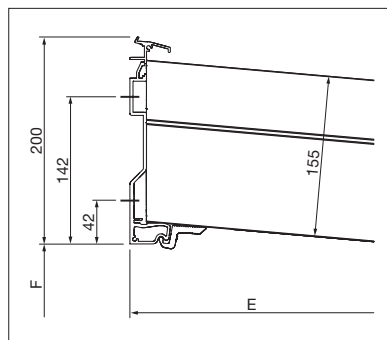
min. 100 cm
max. 400 cm

*koppelbar bis 24 Meter

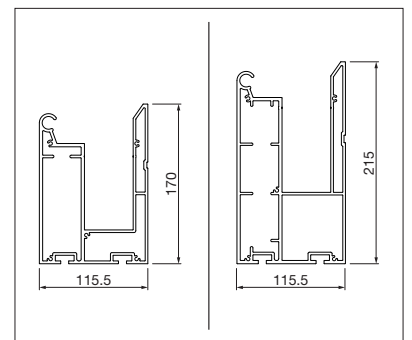
Technische Massangaben in Millimeter



Seitenansicht



Wandanschluss



Wasserkanal klein/gross



EN 13561



REGISTRIERUNG
ERFORDERLICH



COLORS

Entdecken Sie die vielfältigen Möglichkeiten bei der Auswahl der Gestellfarben.



FABRICS

Wählen Sie aus einem reichhaltigen Angebot von Stoffen und Farben.



ELECTRICS

Mehr Komfort durch die Automatisierung, Steuerungs- und Beleuchtungssysteme.



SUWI Storenbau AG
Moosburgstrasse 1
8307 Effretikon
Tel. 052 343 54 54
www.suwi.ch
info@suwi.ch



Mehr Informationen auf www.stobag.com