

MELANO



PERGOLA & PAVILLON
DIE MODULARE FALTMARKISE



SUWI Storenbau AG

Moosburgstrasse 1

8307 Effretikon

Tel. 052 343 54 54

Fax. 052 343 56 00

info@suwi.ch

www.suwi.ch



MELANO TP7100 Softtop



Wasserablauf in der Stütze




Seitenbeschattung und Verglasung




- Regenschutz dank robustem, schmutzabweisendem Polyestertuch
- Modulares, robustes System
- Montage an Wand, Decke oder freistehend möglich
- Optionale integrierte Senkrechtbeschattung für optimalen Sicht- und Sonnenschutz
- Optionaler Wasserkanal mit Entwässerung innerhalb der Stützen
- Optionale LED Beleuchtung
- Optionale integrierte Steckdose
- Optionale Schiebe- / Seitenverglasung

 min. 200 cm
max. 500 cm

 min. 200 cm
max. 700 cm

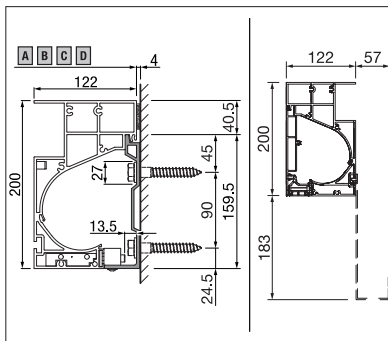
 Stützhöhe
max. 300 cm

 max. 62 km/h
mit Seitenverglasung

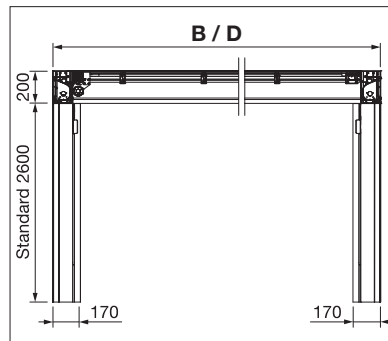
 max. 50 km/h
mit Seitenbeschattung



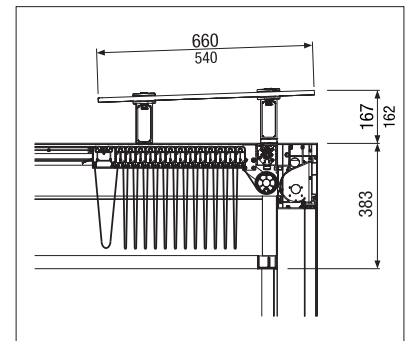
Technische Massangaben in Millimeter



Wandanschluss



Freistehend



Tuchbahnhof



Wandanschluss



LED-Beleuchtung



COLOURS

Entdecken Sie die vielfältigen Möglichkeiten bei der Auswahl der Gestellfarben.



FABRICS

Wählen Sie aus einem reichhaltigen Angebot von Stoffen und Farben.



ELECTRICS

Mehr Komfort durch die Automatisierung, Steuerungs- und Beleuchtungssysteme.



ERHOLUNGSRaum TERRASSE – BEI JEDEM WETTER