



WINTERGARTEN & ATRIUM

**FLEXIBLE EINSETZBARE ÜBERDACHUNG
MIT GEWEBE ODER LAMELLEN**



SUWI Storenbau AG

Moosburgstrasse 1
8307 Effretikon

Tel. 052 343 54 54
Fax. 052 343 56 00

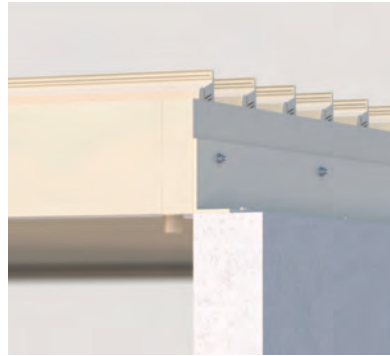
info@suwi.ch
www.suwi.ch



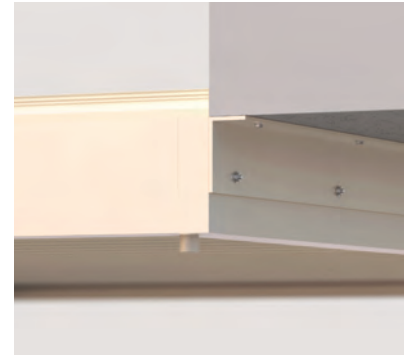
ASTANO TR4110 SOFTTOP-LIGHT | TR4120 SOFTTOP | TR4520 HARDTOP



TR4520 Leibungsmontage



Aufgesetzte Montage



Aufgehängte Montage

- Kombinierte Sonnen- und Regenschutzlösung
- Einsatz als Regenschutzanlage bei 0° Neigung
- Modulares System mit zwei Dachvarianten: Neigbare Aluminium-Lamellen (Hardtop), robuste Faltmarkise (Softtop-Light, Softtop)
- Korrosionsbeständige Aluminiumkonstruktion in kubischem Design
- Breites Montagespektrum: Aufgesetzte, Leibungs- oder Deckenmontage möglich
- Serienmässig mit Elektroantrieb
- Integrierter Wasserablauf (TR4120/TR4520)
- Optionale dimmbare LED-Beleuchtung (TR4120/TR4520)

TR4110 Softtop-Light

	min.	200 cm
	max.	500 cm
	min.	200 cm
	max.	700 cm

TR4120 Softtop* TR4520 Hardtop

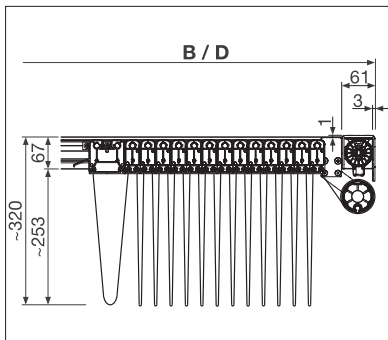
	min.	200 cm
	max.	500*/600 cm
	min.	200 cm
	max.	600 cm



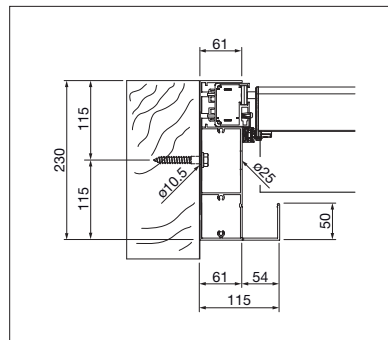
max. 62 km/h
bis 150 km/h
in eingefahrenem Zustand
(TR4120)
in geschlossenem Zustand
(TR4520)



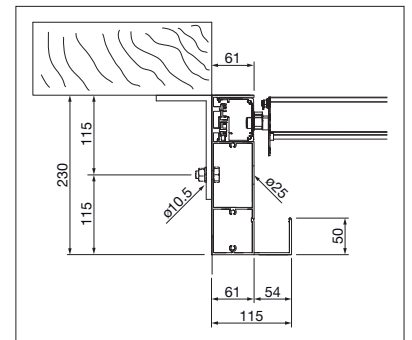
Technische Massangaben in Millimeter



TR4110 Seitenansicht Tuchbahnhof



TR4120 Schnitt Trägerprofil
(Leibungsmontage)



TR4520 Schnitt Trägerprofil
(Deckenmontage)



REGISTRIERUNG
ERFORDERLICH



COLOURS

Entdecken Sie die vielfältigen Möglichkeiten bei der Auswahl der Gestellfarben.



FABRICS

Wählen Sie aus einem reichhaltigen Angebot von Stoffen und Farben.



ELECTRICS

Mehr Komfort durch die Automatisierung, Steuerungs- und Beleuchtungssysteme.

Mehr Informationen auf www.stobag.com

