

# Seitenarmmarkise Typ F



**SUNNENTUCH AG**



## Seitenarmmarkise Typ F

Die dekorative Fassadenmarkise ermöglicht durch ihren Ausstellwinkel optimale Beschattung kombiniert mit Tageslichteinfall, guter Belüftung und Sicht nach aussen.

- optimale Belüftung und Beschattung auf geschlossenen Balkonen
- Sicht nach aussen dank Aussteller
- gutes Preis-Leistungs-Verhältnis

### Masse und Ausstellwinkel

min. Breite/Höhe: 1000 mm/500 mm  
max. Breite/Höhe: 4500 mm/1500 mm  
Ausstellwinkel 95° oder 155°

### Lieferumfang

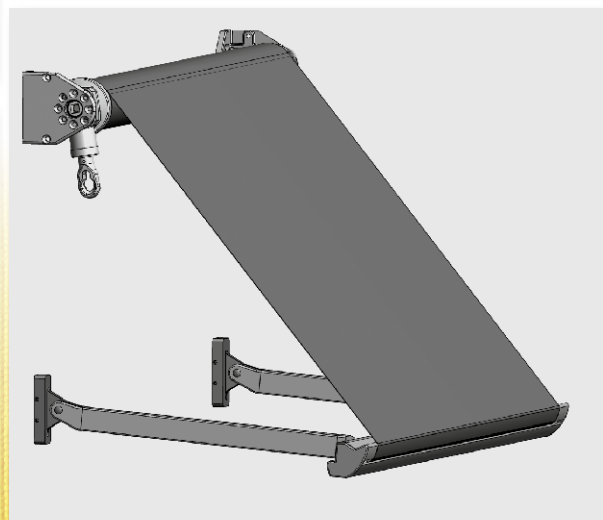
Fassadenmarkise mit Fallarmen und eingebauten Federn, mit Stahlrohrwalze und Alu-Saumstange. Bedienung mittels Getriebe. Seitenarmmarkise komplett mit Tuch aus Sonnentuch-Kollektionen. Kombilager für Wand- und Deckenmontage, Getriebe und Kurbelstange bis 1600 mm.

### Optional erhältlich

Elektroantriebe, Wandtaster, Funkmotoren, Funksender, Sonnen-, Wind- und Regensensoren, Leibungswinkel für Fallarme, Volant, mechanisch gekuppelte Anlage.

### Farben Metallteile

- weiss RAL 9016
- weissaluminium RAL 9006
- optional: Sonderfarbe



Verkauf ausschliesslich über den Fachhandel. **Ihr Sonnentuch-Partner:**

**SUWI**  **Storenbau**  
SUWI Storenbau AG [www.suwi.ch](http://www.suwi.ch)  
Vogelsangstrasse 13 8307 Effretikon  
+41 52 343 54 54 [info@suwi.ch](mailto:info@suwi.ch)



Zubehör optional



Stoffgenerator auf [www.sonnentuch.ch](http://www.sonnentuch.ch)

**Sonnentuch AG Sonnenschutz-Systeme [www.sonnentuch.ch](http://www.sonnentuch.ch)**  
Bedastrasse 13 CH-9200 Gossau Fon +41 71 388 70 50 [info@sonnentuch.ch](mailto:info@sonnentuch.ch)

**Juli 2020** Technische Änderungen und Druckfehler vorbehalten.