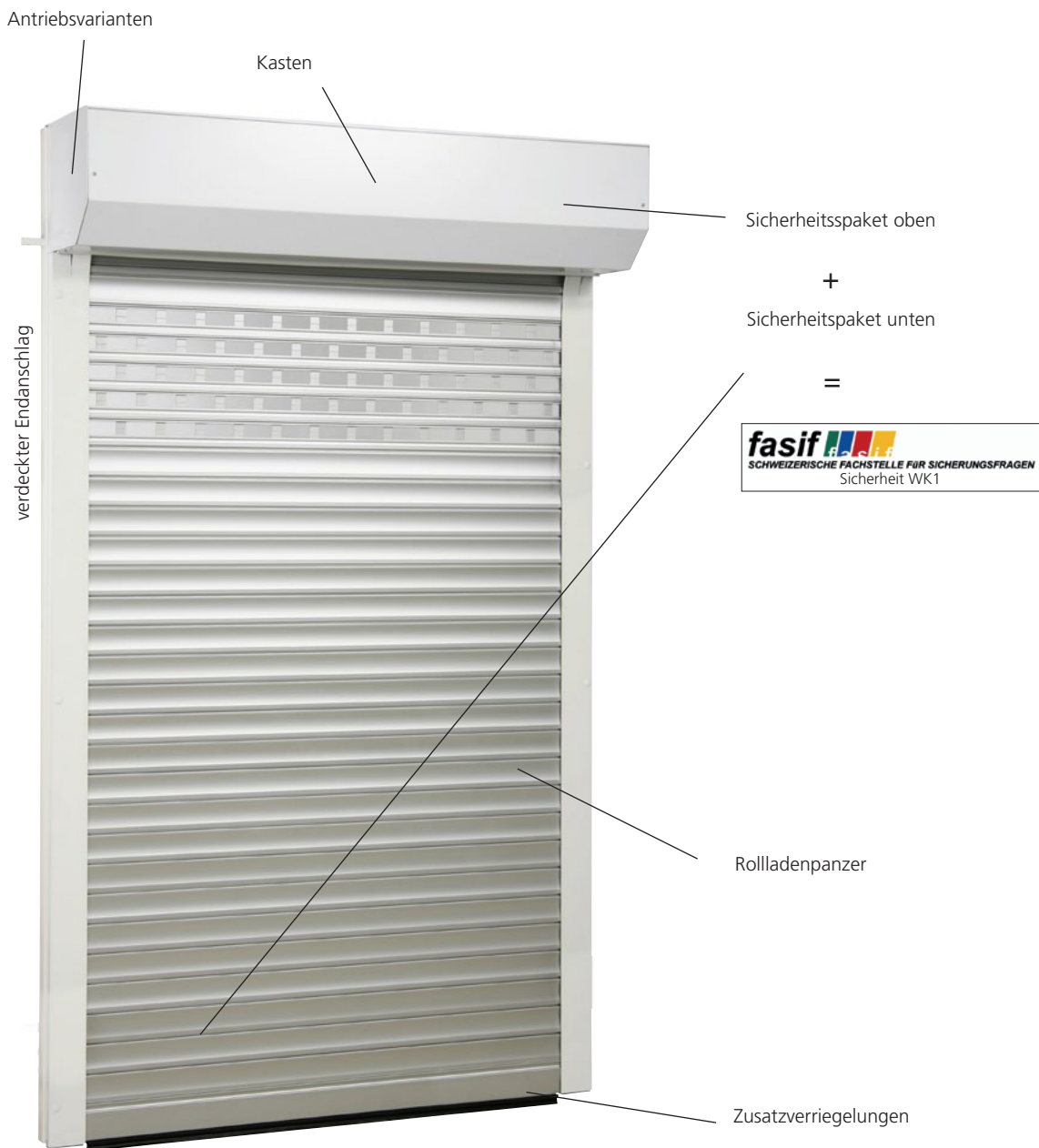


MONTFIX MAXI 55 die integrierte Kastenlösung

Montfix MAXI ist die Rollladen-Komplettlösung für alle Vorbauvarianten ohne Nische. Das System kann bezüglich Sicherheit gemäss Widerstandsklasse 1 ausgerüstet werden.



Eigenschaften MONTFIX MAXI 55

Max. Breite:	4500 mm / 5000 mm hängend
Max. Höhe:	3000 mm
Max. Gewicht:	60 kg
Panzer:	MAXI 55
	10 m ² max. Fläche
	15 m ² hängend

Antrieb:	Kurbel	350 mm min. Breite max. 6 m ²
	Motor	780 mm min. Breite
	Federzug	780 mm min. Breite max. 6 m ²
	angekuppelt	350 mm min. Breite max. 5 m ² total

Minimale Platzverhältnisse

MONTFIX MAXI MAXI 55

Kasten	Elementhöhe
205 mm	1800 mm
254 mm	3000 mm

Windlastwerte mit Rollladen MAXI 55 gemäss Norm EN 13659

Windlastklasse	1	2	3	4	5	6
Führungsabmessung	26 x 70 mm	26 x 80 mm	26 x 70 mm	26 x 80 mm	26 x 70 mm	26 x 80 mm
Ausführung						
Windführung bei Behang-Höhe 3000 mm	4540	5000	3740	5000	3360	5000

alle Masse in mm



Ausführungen und Optionen

Rollladenpanzer

Rollladenpanzer in Hauptfarbe
Fensterprofil eloxiert mit Plexi-Glas

Antriebsvarianten

Kurbel mit Getriebe SIMU 1424
Kurbel ausziehbar
Antrieb Federvelle
Ausgekuppelt (max. 5 m² beide Systeme)
Funk-Motorenmodul Welle 60 mm, SIMU T5E Hz inkl. Sender
Funk-Motor Somfy "Oximo WT"

Funk-Motor Somfy "Oximo RTS"
Funk-Motor Somfy "Oximo iO"
moteur SIMU DMI 5 avec dépannage intégrée
Accessoires supplémentaires pour les manoeuvres électriques

Wellenmodule Ojas

Ojas Wellenmodul 60 / 54
Ojas Wellenmodul 60 / 17

MONTFIX-Kasten

Anti-Dröhn-Platte zur Schallreduktion

Sicherheitspaket

Sicherheitspaket oben
Sicherheitspaket unten eloxiert

Verschluss-Systeme

Handriegel mit Feststellschraube, eloxiert
Standardschloss
KABA-Schloss (Zylinder bauseits)

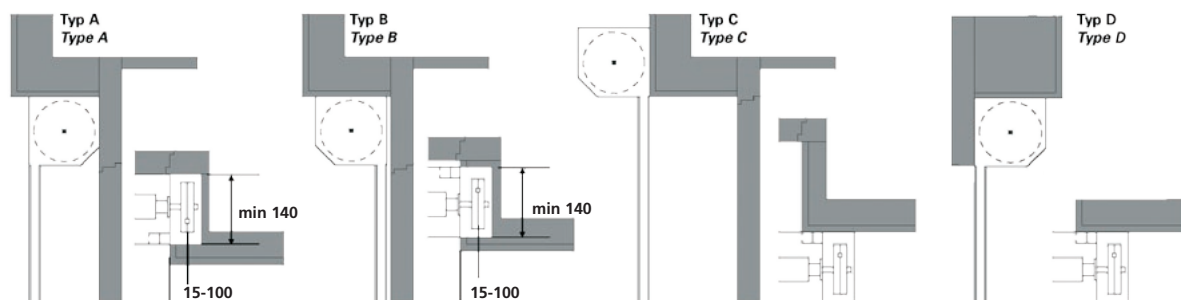
Zubehörteile für Nothandbetrieb

Nothandkurbel kurz

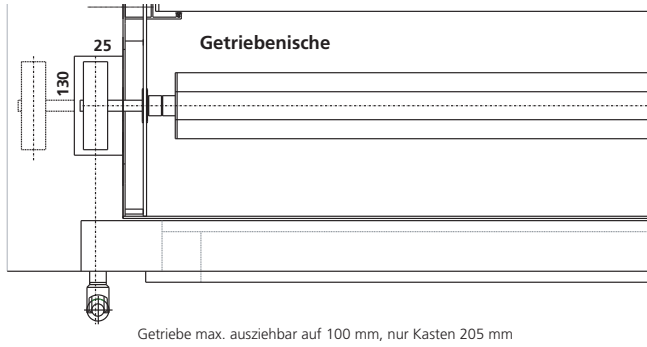
Thermolackierung

Einbausituation

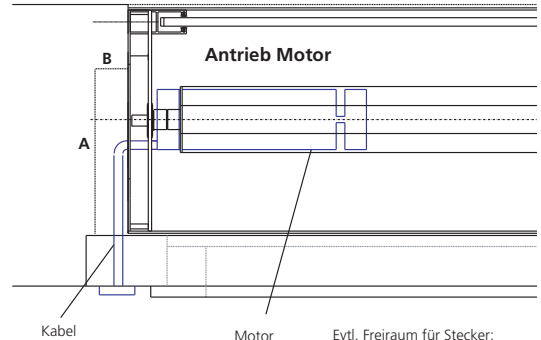
Einbauvarianten



Getriebedetails



Getriebe max. ausziehbar auf 100 mm, nur Kasten 205 mm

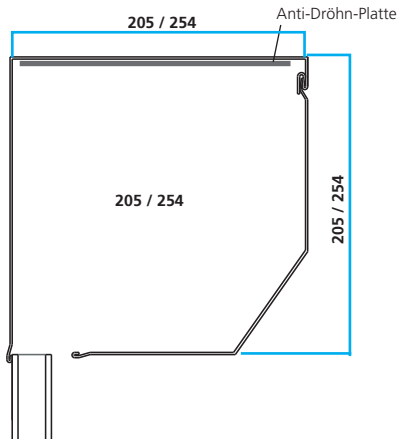


Kabel

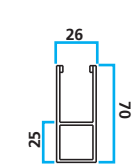
Motor

Evtl. Freiraum für Stecker:
A = 150 mm, B = 30 mm

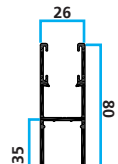
Kasten



Führungsschienen



Führungsschiene
Kasten 205 (zwingend)



Führungsschiene
Kasten 250 (Windlast)

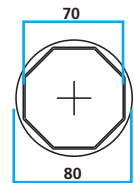


Endschiene 12 x 78 mm

Antriebs-Modul

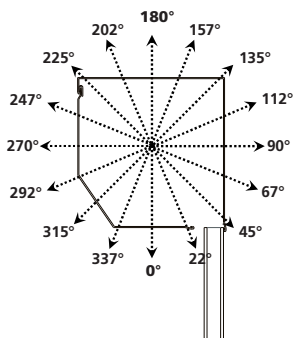


Achtkantwellen

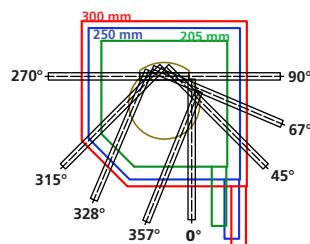


Gradangabe Austritte

Kabelaustritte

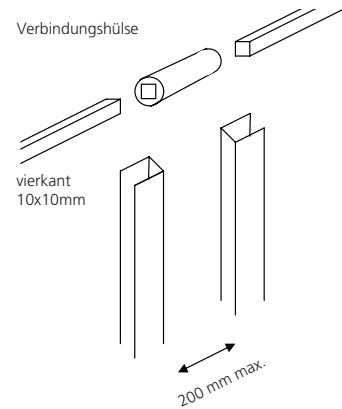


Kurbelaustritte



Kupplung (max 1x)

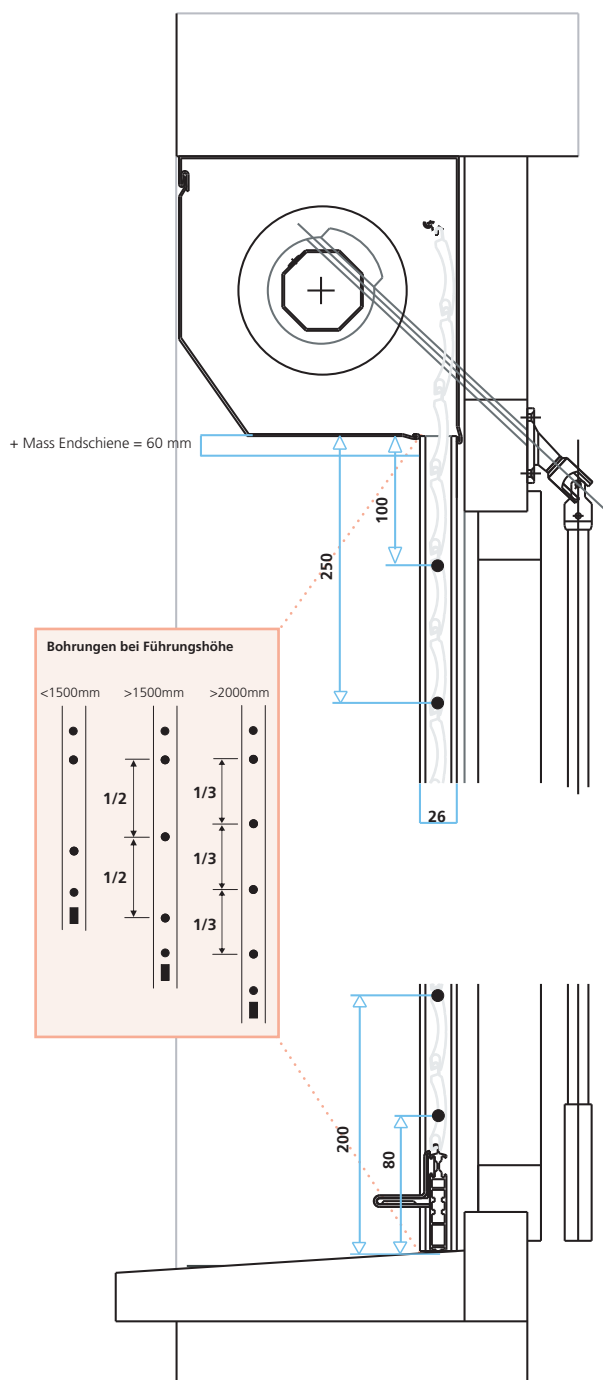
Verbindungshülse



max 6 m² beide Systeme zusammen

Massdetails

Einbau mit Fensterrahmenverbreiterung im Licht



Panzerfarben

Farbe	Beschrieb	Vergleichsfarbe	ΔE
7016	anthrazitgrau mit oder ohne Lichtschlitz 23 mm	—	—
9007	graualuminium mit oder ohne Lichtschlitz 23 mm	—	—
pur	aluminium pur mit oder ohne Lichtschlitze 23 mm	—	—
VSR 071	braun mit oder ohne Lichtschlitz 23 mm NCS S 8010-Y50R	RAL 8014	2,7 ΔE
VSR 120	terracotta mit oder ohne Lichtschlitz 23 mm NCS S 3560-Y80R	RAL 3013	2,2 ΔE
VSR 220	moosgrün mit oder ohne Lichtschlitz 23 mm NCS S 7020-B90G	RAL 6005	1,0 ΔE
VSR 240	hellbeige mit oder ohne Lichtschlitz 23 mm NCS S 2010-Y30R	—	—
VSR 330	purpurrot mit oder ohne Lichtschlitz 23 mm NCS S 3560-R	RAL 3011	2,4 ΔE
VSR 720	chromgelb mit oder ohne Lichtschlitz 23 mm NCS S 1080-Y20R	RAL 1007	2,3 ΔE
VSR 780	bronze mit oder ohne Lichtschlitz 23 mm	—	—
VSR 903	taubenblau mit oder ohne Lichtschlitz 23 mm NCS S 4030-R90B	RAL 5014	3,1 ΔE
VSR 906	ultramarineblau mit oder ohne Lichtschlitz 23 mm NCS S 4350-R74B	RAL 5002	0,0 ΔE
175	eiche golden mit oder ohne Lichtschlitze 23 mm	—	—

Die Grundfarben entsprechen annäherungsweise den angegebenen NCS- und RAL Nummern. Grundlage bildet die Musterkollektion RUFALLEX. Abweichungen innerhalb der Toleranzen sind möglich.



SUWI Storenbau AG
 Moosburgstrasse 1
 8307 Effretikon
 Tel. 052 343 54 54 info@suwi.ch
 Fax. 052 343 56 00 www.suwi.ch

RUFALLEX Rollladen-Systeme AG
 Industrie Neuhof 11, CH-3422 Kirchberg

T +41 (0)34 447 55 55
 F +41 (0)34 447 55 66

Technische Hotline für Kunden:
 +41 (0)34 447 55 77

www.roll-laden.ch
 rufalex@rufalex.ch