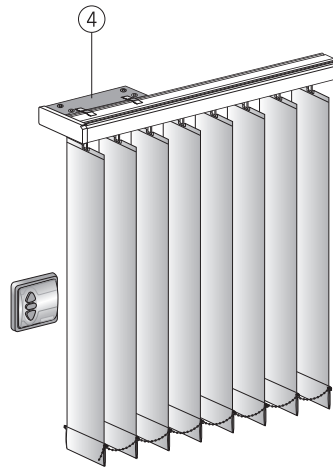
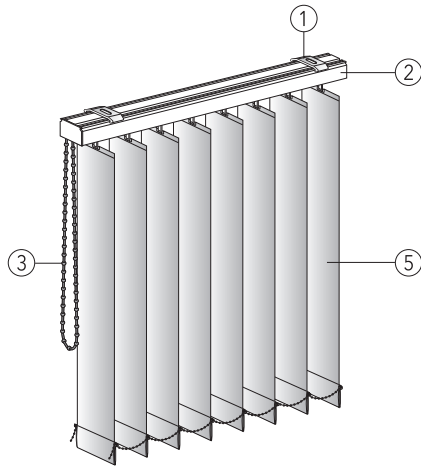
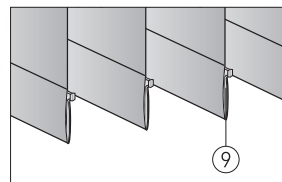
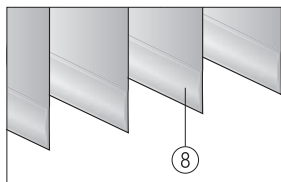
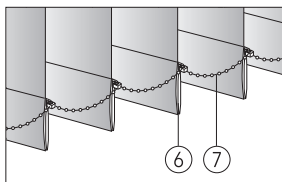


Lamellenbreite 127 und 89 mm

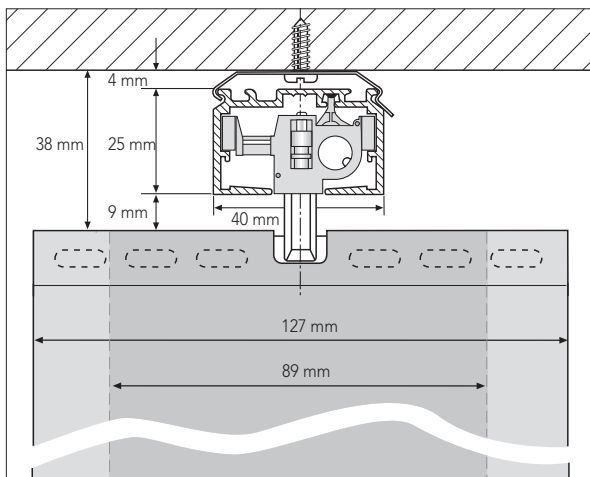
Standard-Anlagen (05-7827, 05-7889)



- ① Befestigungsclip
- ② Oberschiene
- ③ Bedienkette mit Abreißsystem
- ④ Elektro-Antrieb 24 V
- ⑤ Behang
- ⑥ Beschwerungsplatte mit Aufnahme für Lamellenkette
- ⑦ Lamellenkette
- ⑧ Beschwerungsplatte eingeschweißt
- ⑨ Beschwerungsplatte zum Einschieben

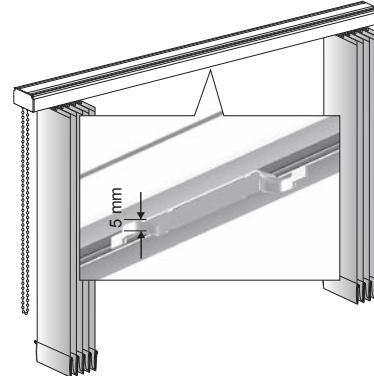


Technische Daten (Maßstab 1:2)

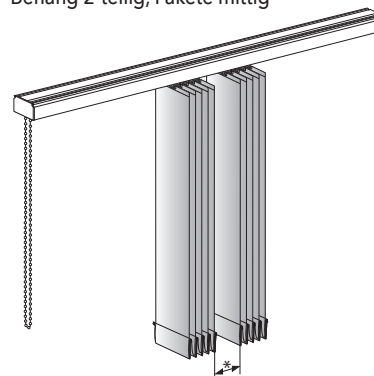


Geteilte Behänge - Parkpositionen

Behang 2-teilig, Pakete links und rechts



Behang 2-teilig, Pakete mittig



* Lichtspalt bei Lamellen mit 127 mm: 11 cm
89 mm: 7,5 cm



SUWI Storenbau AG

Moosburgstrasse 1
8307 Effretikon
Tel. 052 343 54 54 info@suwi.ch
Fax. 052 343 56 00 www.suwi.ch

Lamellenbreite 127 und 89 mm

Standard-Anlagen - Leistungsverzeichnis

Modell:	Modell 05-7827 127 mm Modell 05-7889 89 mm																			
Bedienvarianten:	- mit Endlosperrkette - mit Elektro-Antrieb 24 V - mit RTS Elektro-Funk-Antrieb 24 V																			
Beschreibung:	Vertikal-Jalousien mit senkrechten Lamellen in der Breite 127 oder 89 mm. Lichtregulierung durch Wenden der Lamellen, Öffnen und Schließen des Behangs durch Verfahren der Lamellen. Behangpakete 1-teilig links oder rechts, mehrteilig links und rechts oder mittig. Kette: Öffnen und Schließen des Behangs sowie Lamellenwendung durch transparente Bedienkette aus Kunststoff (Einorganbedienung) mit Abreißsystem, Bedienkette wahlweise links oder rechts. Bedienkette aus Metall mit Sicherheitsspannvorrichtung (mit Aufpreis). Elektro-Antrieb 24 V: Öffnen und Schließen des Behangs sowie Wenden der Lamellen mit Elektro-Antrieb 24 V. Verschiedene Steuerungsmöglichkeiten, mit entsprechenden Aktoren für Bus-Systeme geeignet.																			
Baugrößen:	<table border="1" style="width: 100%; border-collapse: collapse;"> <thead> <tr> <th rowspan="2" style="text-align: left;">Bedienung / Funktion</th> <th colspan="4" style="text-align: center;">Anlagengrößen</th> </tr> <tr> <th style="text-align: center;">Min. Breite</th> <th style="text-align: center;">Max. Breite</th> <th style="text-align: center;">Max. Höhe</th> <th style="text-align: center;">Max. Behanggewicht</th> </tr> </thead> <tbody> <tr> <td style="text-align: left;">Kette</td> <td style="text-align: center;">ab 20 cm</td> <td style="text-align: center;">bis 600 cm</td> <td style="text-align: center;">350 cm</td> <td style="text-align: center;">12 kg</td> </tr> <tr> <td style="text-align: left;">Elektro-Antrieb 24 V / RTS Elektro-Funk-Antrieb 24 V</td> <td style="text-align: center;">ab 20 cm</td> <td style="text-align: center;">bis 450 cm</td> <td style="text-align: center;">350 cm</td> <td style="text-align: center;">8 kg</td> </tr> </tbody> </table>	Bedienung / Funktion	Anlagengrößen				Min. Breite	Max. Breite	Max. Höhe	Max. Behanggewicht	Kette	ab 20 cm	bis 600 cm	350 cm	12 kg	Elektro-Antrieb 24 V / RTS Elektro-Funk-Antrieb 24 V	ab 20 cm	bis 450 cm	350 cm	8 kg
Bedienung / Funktion	Anlagengrößen																			
	Min. Breite	Max. Breite	Max. Höhe	Max. Behanggewicht																
Kette	ab 20 cm	bis 600 cm	350 cm	12 kg																
Elektro-Antrieb 24 V / RTS Elektro-Funk-Antrieb 24 V	ab 20 cm	bis 450 cm	350 cm	8 kg																
Oberschiene:	Aus Aluminium stranggepresst (AlMgSi 0,5 F22), Breite 40 mm, Höhe 25 mm. Standardfarben: silber eloxiert E6/EV1 (100) oder weiß pulverbeschichtet RAL 9016 (171) Option: Oberschiene in Sonderfarbe pulverbeschichtet																			
Wendewelle:	Aus Aluminium stranggepresst (AlMgSi 0,5 F25), torsionsfeste Nutwelle Ø 6 mm, Stabilisierung durch stationäre Wellenstützen																			
Laufwagen:	Aus verschleißfestem Kunststoff mit dauergeschmierten Laufrollen, Getriebe mit integrierter Rutschkupplung (Fehlbedienung unmöglich), 180° Lamellenwendung. Lamellensicherung durch automatisches Freischwenken und selbständige Rückstellung, ggf. selbständige Lamellenausrichtung beim Wenden des Behangs. Individuell gefertigte Edelstahlabstandshalter für gleichmäßige Lamellenüberlappung.																			
Lamellenhaken:	Aus transparentem Kunststoff, auswechselbar																			
Lamellenbehang:	Lt. Kollektion, 127 oder 89 mm breit, Lamellen aus textilem Gewebe. Hinweise auf spezielle Eigenschaften: Eignung für Bildschirmarbeitsplatz, Schwerentflammbarkeit usw., siehe Kollektion.																			
Lamellenabschluss:	<table border="1" style="width: 100%; border-collapse: collapse;"> <thead> <tr> <th colspan="2" style="text-align: center;">Textile Lamellen</th> </tr> </thead> <tbody> <tr> <td style="text-align: left;">Standard-Lieferumfang</td> <td>- Beschwerungsplatte mit Lamellenkette aus Kunststoff</td> </tr> <tr> <td style="text-align: left;">auf Wunsch</td> <td> - Beschwerungsplatte eingeschweißt (ohne Aufpreis) - Beschwerungsplatte zum Einschieben ohne Lamellenkette (ohne Aufpreis) - Beschwerungsplatte mit Lamellenkette aus Metall (mit Aufpreis) </td> </tr> </tbody> </table>	Textile Lamellen		Standard-Lieferumfang	- Beschwerungsplatte mit Lamellenkette aus Kunststoff	auf Wunsch	- Beschwerungsplatte eingeschweißt (ohne Aufpreis) - Beschwerungsplatte zum Einschieben ohne Lamellenkette (ohne Aufpreis) - Beschwerungsplatte mit Lamellenkette aus Metall (mit Aufpreis)													
Textile Lamellen																				
Standard-Lieferumfang	- Beschwerungsplatte mit Lamellenkette aus Kunststoff																			
auf Wunsch	- Beschwerungsplatte eingeschweißt (ohne Aufpreis) - Beschwerungsplatte zum Einschieben ohne Lamellenkette (ohne Aufpreis) - Beschwerungsplatte mit Lamellenkette aus Metall (mit Aufpreis)																			
Befestigung:	Sichtbarer Befestigungsclip, silberfarbig V2A (100) oder weiß pulverbeschichtet (171) Option: Verdeckter Befestigungsclip, silberfarbig V2A (100), nicht sichtbar durch zusätzliche Nut in der Schiene.																			
Zubehör:	Nicht im Lieferumfang enthalten: Wandträger, Spezialbefestigungsclip, Einbauprofil für abgehängte Decken																			