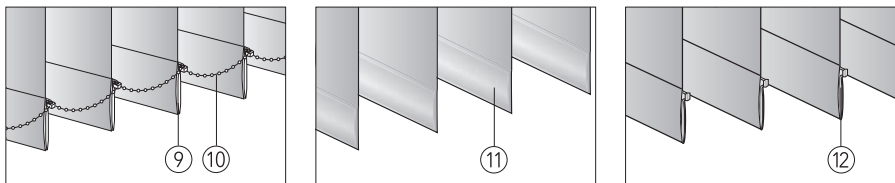
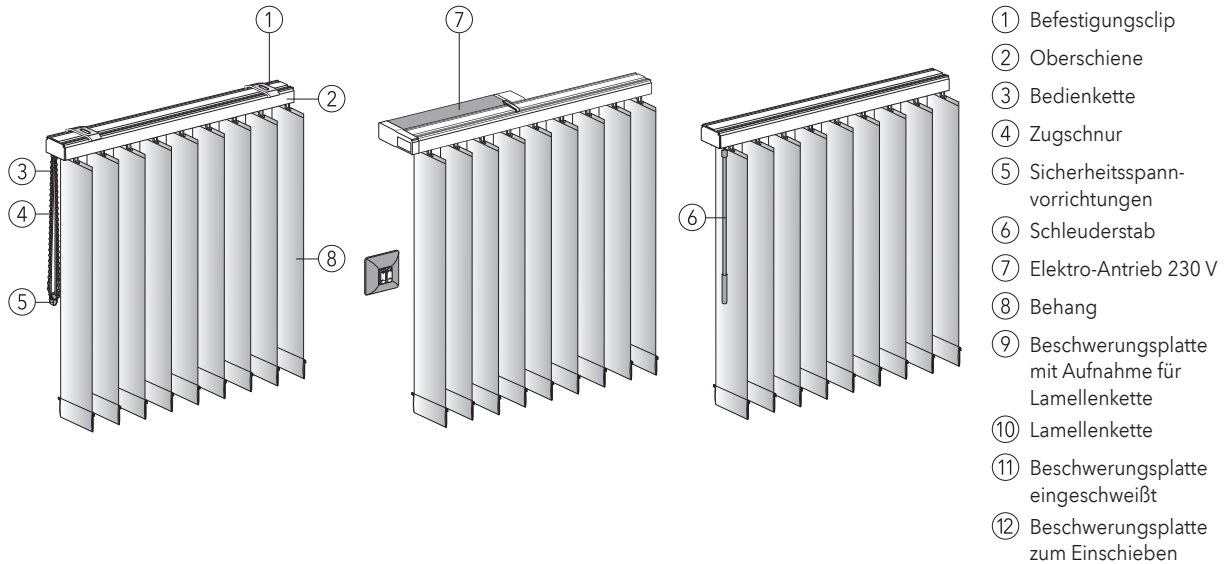


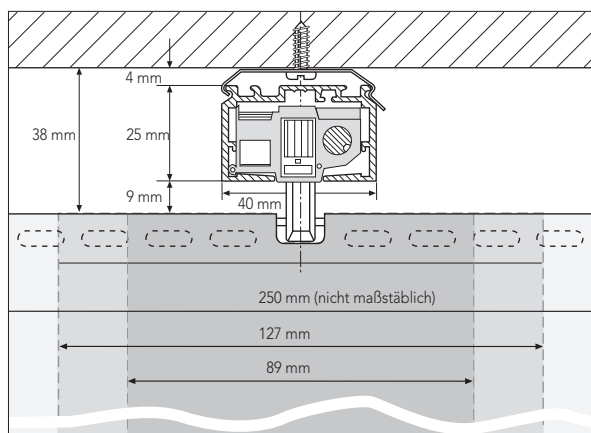
Lamellenbreite 127, 89 und 250 mm

Classic-Anlagen (05-7227, 05-7289, 05-7025)



Gilt nicht für Modell 05-7025

Technische Daten (Maßstab 1:2)



**SUWI Storenbau AG**  
 Moosburgstrasse 1  
 8307 Effretikon  
 Tel. 052 343 54 54 info@suwi.ch  
 Fax. 052 343 56 00 www.suwi.ch

## Lamellenbreite 127, 89 und 250 mm

### Classic-Anlagen - Leistungsverzeichnis

Modell:	<b>Modell 05-7227</b> 127 mm <b>Modell 05-7289</b> 89 mm <b>Modell 05-7025</b> 250 mm																								
Bedienvarianten:	- Verfahren mit Zugschnur, Wenden mit Perlkette - Verfahren und Wenden mit Schleuderstab - Verfahren und Wenden mit Elektro-Antrieb 230 V - Verfahren und Wenden mit RTS Elektro-Funk-Antrieb 230 V																								
Beschreibung:	Vertikal-Jalousien mit senkrechten Lamellen in der Breite 127, 89 oder 250 mm. Lichtregulierung durch Wenden der Lamellen, Öffnen und Schließen des Behangs durch Verfahren der Lamellen. Behangpakete 1-teilig links oder rechts, mehrteilig (zweiteilig bei 250 mm) links und rechts oder mittig. <b>Schnur/Kette:</b> Öffnen und Schließen des Behanges durch Zugschnur, Lamellenwendung mit Bedienkette aus Kunststoff, Bedienelemente wahlweise links oder rechts. Bedienkette aus Metall mit Aufpreis. <b>Schleuderstab:</b> Öffnen und Schließen des Behangs sowie Wenden der Lamellen durch einen Schleuderstab, Bedienseite links oder rechts. <b>Elektro-Antrieb 230 V:</b> Öffnen und Schließen des Behangs sowie Wenden der Lamellen (nur bei komplett geschlossener Anlage) mit Elektro-Antrieb 230 V. Verschiedene Steuerungsmöglichkeiten, mit entsprechenden Aktoren für Bus-Systeme geeignet.																								
Baugrößen:	<table border="1" style="width: 100%; border-collapse: collapse;"> <thead> <tr> <th rowspan="2">Bedienung / Funktion</th> <th colspan="4">Anlagengrößen</th> </tr> <tr> <th>Min. Breite</th> <th>Max. Breite</th> <th>Max. Höhe</th> <th>Max. Behanggewicht</th> </tr> </thead> <tbody> <tr> <td>Schnur/Kette</td> <td>ab 20 cm</td> <td>bis 695 cm</td> <td>350 cm</td> <td>20 kg</td> </tr> <tr> <td>Schleuderstab</td> <td>ab 20 cm</td> <td>bis 695 cm</td> <td>300 cm</td> <td>6 kg</td> </tr> <tr> <td>Elektro-Antrieb 230 V / RTS Elektro-Funk-Antrieb 230 V</td> <td>ab 40 cm</td> <td>bis 695 cm</td> <td>350 cm</td> <td>22 kg</td> </tr> </tbody> </table>	Bedienung / Funktion	Anlagengrößen				Min. Breite	Max. Breite	Max. Höhe	Max. Behanggewicht	Schnur/Kette	ab 20 cm	bis 695 cm	350 cm	20 kg	Schleuderstab	ab 20 cm	bis 695 cm	300 cm	6 kg	Elektro-Antrieb 230 V / RTS Elektro-Funk-Antrieb 230 V	ab 40 cm	bis 695 cm	350 cm	22 kg
Bedienung / Funktion	Anlagengrößen																								
	Min. Breite	Max. Breite	Max. Höhe	Max. Behanggewicht																					
Schnur/Kette	ab 20 cm	bis 695 cm	350 cm	20 kg																					
Schleuderstab	ab 20 cm	bis 695 cm	300 cm	6 kg																					
Elektro-Antrieb 230 V / RTS Elektro-Funk-Antrieb 230 V	ab 40 cm	bis 695 cm	350 cm	22 kg																					
Oberschiene:	Aus Aluminium stranggepresst (AlMgSi 0,5 F22), Breite 40 mm, Höhe 25 mm. Standardfarben: silber eloxiert E6/EV1 (100) oder weiß pulverbeschichtet RAL 9016 (171) Option: Oberschiene in Sonderfarbe pulverbeschichtet																								
Wendewelle:	Aus Aluminium stranggepresst (AlMgSi 0,5 F25), torsionsfeste Nutwelle Ø 6 mm, Stabilisierung durch stationäre Wellenstützen																								
Laufwagen:	Aus verschleißfestem Kunststoff mit dauergeschmierten Laufrollen, Getriebe für 180° Lamellenwendung, Sicherheitskupplung für gleichmäßige Lamellenausrichtung sowie gegen Überdrehung der Getriebe. Individuell gefertigte Edelstahlabstandshalter für gleichmäßige Lamellenüberlappung. 250 mm Lamelle: doppelte Laufwagenanzahl für erhöhte Funktionssicherheit.																								
Lamellenhaken:	Aus transparentem Kunststoff, auswechselbar																								
Lamellenbehang:	Lt. Kollektion, 127, 89 oder 250 mm breit, Lamellen aus textilem Gewebe, Kunststoff oder Aluminium. Hinweise auf spezielle Eigenschaften: Eignung für Bildschirmarbeitsplatz, Schwerentflammbarkeit usw., siehe Kollektion.																								
Lamellenabschluss:	<table border="1" style="width: 100%; border-collapse: collapse;"> <thead> <tr> <th></th> <th>Textile Lamellen</th> <th>Lamellen aus Kunststoff</th> <th>Lamellen aus Aluminium</th> </tr> </thead> <tbody> <tr> <td>Standard-Lieferumfang</td> <td>- Beschwerungsplatte mit Lamellenkette aus Kunststoff</td> <td>- freihängend, ohne Verbindung</td> <td>- Verbindung mittig mit einer Lamellenkette aus Metall</td> </tr> <tr> <td>auf Wunsch</td> <td>                     - Beschwerungsplatte eingeschweißt (ohne Aufpreis)                      - Beschwerungsplatte zum Einschieben ohne Lamellenkette (Standard bei Modell <b>05-7025</b>)                      - Beschwerungsplatte mit Lamellenkette aus Metall (mit Aufpreis)                 </td> <td style="text-align: center;">-</td> <td>- freihängend, ohne Verbindung</td> </tr> </tbody> </table>		Textile Lamellen	Lamellen aus Kunststoff	Lamellen aus Aluminium	Standard-Lieferumfang	- Beschwerungsplatte mit Lamellenkette aus Kunststoff	- freihängend, ohne Verbindung	- Verbindung mittig mit einer Lamellenkette aus Metall	auf Wunsch	- Beschwerungsplatte eingeschweißt (ohne Aufpreis) - Beschwerungsplatte zum Einschieben ohne Lamellenkette (Standard bei Modell <b>05-7025</b> ) - Beschwerungsplatte mit Lamellenkette aus Metall (mit Aufpreis)	-	- freihängend, ohne Verbindung												
	Textile Lamellen	Lamellen aus Kunststoff	Lamellen aus Aluminium																						
Standard-Lieferumfang	- Beschwerungsplatte mit Lamellenkette aus Kunststoff	- freihängend, ohne Verbindung	- Verbindung mittig mit einer Lamellenkette aus Metall																						
auf Wunsch	- Beschwerungsplatte eingeschweißt (ohne Aufpreis) - Beschwerungsplatte zum Einschieben ohne Lamellenkette (Standard bei Modell <b>05-7025</b> ) - Beschwerungsplatte mit Lamellenkette aus Metall (mit Aufpreis)	-	- freihängend, ohne Verbindung																						
Befestigung:	Sichtbarer Befestigungsclip, silberfarbig V2A (100) oder weiß pulverbeschichtet (171) Option: Verdeckter Befestigungsclip, silberfarbig V2A (100), nicht sichtbar durch zusätzliche Nut in der Schiene. Montage Sicherheitsspannvorrichtungen s. S. 92.																								
Zubehör:	Sicherheitsspannvorrichtungen für Schnur und Kette. Nicht im Lieferumfang enthalten: Wandträger, Spezialbefestigungsclip, Einbauprofil für abgehängte Decken																								