

## Lamellenbreite 127 und 89 mm

### Classic Vertikal gebogene Anlagen - Leistungsverzeichnis

<b>Modell:</b>	<b>Modell 05-7232</b> 127 mm <b>Modell 05-7285</b> 89 mm																			
<b>Bedienvarianten:</b>	- Verfahren mit Zugschnur, Wenden mit Perlkette - Verfahren und Wenden mit Elektro-Antrieb 230 V - Verfahren und Wenden mit RTS Elektro-Funk-Antrieb 230 V																			
<b>Beschreibung:</b>	Vertikal gebogene Vertikal-Jalousien mit senkrechten Lamellen in der Breite 127 oder 89 mm. Lichtregulierung durch Wenden der Lamellen, Öffnen und Schließen des Behangs durch Verfahren der Lamellen. Behangpakete 1-teilig oder mehrteilig (mittig) an der höchsten Stelle der Anlage. <b>Schnur/Kette:</b> Öffnen und Schließen des Behanges durch Zugschnur, Lamellenwendung mit Bedienkette aus Kunststoff, Bedienelemente wahlweise links oder rechts. Bedienkette aus Metall mit Aufpreis. <b>Elektro-Antrieb 230 V:</b> Öffnen und Schließen des Behangs sowie Wenden der Lamellen (nur bei komplett geschlossener Anlage) mit Elektro-Antrieb 230 V. Verschiedene Steuerungsmöglichkeiten, mit entsprechenden Aktoren für Bus-Systeme geeignet.																			
<b>Baugrößen:</b>	<table border="1"> <thead> <tr> <th rowspan="2">Bedienung / Funktion</th> <th colspan="4">Anlagengrößen</th> </tr> <tr> <th>Min. Breite</th> <th>Max. Breite</th> <th>Max. Höhe</th> <th>Max. Behanggewicht (winkelabhängig)</th> </tr> </thead> <tbody> <tr> <td>Schnur/Kette</td> <td>ab 20 cm</td> <td>bis 560 cm</td> <td>350 cm</td> <td>5-20 kg</td> </tr> <tr> <td>Elektro-Antrieb 230 V / RTS Elektro-Funk-Antrieb 230 V</td> <td>ab 40 cm</td> <td>bis 560 cm</td> <td>350 cm</td> <td>5-22 kg</td> </tr> </tbody> </table>	Bedienung / Funktion	Anlagengrößen				Min. Breite	Max. Breite	Max. Höhe	Max. Behanggewicht (winkelabhängig)	Schnur/Kette	ab 20 cm	bis 560 cm	350 cm	5-20 kg	Elektro-Antrieb 230 V / RTS Elektro-Funk-Antrieb 230 V	ab 40 cm	bis 560 cm	350 cm	5-22 kg
Bedienung / Funktion	Anlagengrößen																			
	Min. Breite	Max. Breite	Max. Höhe	Max. Behanggewicht (winkelabhängig)																
Schnur/Kette	ab 20 cm	bis 560 cm	350 cm	5-20 kg																
Elektro-Antrieb 230 V / RTS Elektro-Funk-Antrieb 230 V	ab 40 cm	bis 560 cm	350 cm	5-22 kg																
<b>Oberschiene:</b>	Aus Aluminium stranggepresst (AlMgSi 0,5 F22), 3-teilig, Breite 40 mm, Höhe 25 mm. Standardfarben:    silber eloxiert E6/EV1 (100) oder weiß pulverbeschichtet RAL 9016 (171) Option:                Oberschiene in Sonderfarbe pulverbeschichtet																			
<b>Wendewelle:</b>	Bestehend aus Segmenten und hochflexibler Federwelle Ø 6 mm, Stabilisierung durch stationäre Wellenstützen																			
<b>Laufwagen:</b>	Aus verschleißfestem Kunststoff mit dauergeschmierten Laufrollen, Getriebe für 180° Lamellenwendung, Sicherheitskupplung für gleichmäßige Lamellenausrichtung sowie gegen Überdrehung der Getriebe. Individuell gefertigte Edelstahlabstandshalter für gleichmäßige Lamellenüberlappung.																			
<b>Lamellenhaken:</b>	Aus transparentem Kunststoff, auswechselbar. Abhängig vom Neigungswinkel der Oberschiene werden Slopehaken mit Kunststoffkardangeln in den Längen 26 mm, 43 mm, 68 mm und 93 mm eingesetzt.																			
<b>Lamellenbehang:</b>	Lt. Kollektion, 127 oder 89 mm breit, Lamellen aus textilem Gewebe, Kunststoff oder Aluminium. Hinweise auf spezielle Eigenschaften: Eignung für Bildschirmarbeitsplatz, Schwerentflammbarkeit usw., siehe Kollektion.																			
<b>Lamellenabschluss:</b>	<table border="1"> <thead> <tr> <th></th> <th>Textile Lamellen</th> <th>Lamellen aus Kunststoff</th> <th>Lamellen aus Aluminium</th> </tr> </thead> <tbody> <tr> <td>Standard-Lieferumfang</td> <td>- Beschwerungsplatte mit Lamellenkette aus Kunststoff</td> <td>- freihängend, ohne Verbindung</td> <td>- Verbindung mittig mit einer Lamellenkette aus Metall</td> </tr> <tr> <td>auf Wunsch</td> <td>- Beschwerungsplatte eingeschweißt (ohne Aufpreis) - Beschwerungsplatte zum Einschieben ohne Lamellenkette (ohne Aufpreis) - Beschwerungsplatte mit Lamellenkette aus Metall (mit Aufpreis)</td> <td>-</td> <td>- freihängend, ohne Verbindung</td> </tr> </tbody> </table>		Textile Lamellen	Lamellen aus Kunststoff	Lamellen aus Aluminium	Standard-Lieferumfang	- Beschwerungsplatte mit Lamellenkette aus Kunststoff	- freihängend, ohne Verbindung	- Verbindung mittig mit einer Lamellenkette aus Metall	auf Wunsch	- Beschwerungsplatte eingeschweißt (ohne Aufpreis) - Beschwerungsplatte zum Einschieben ohne Lamellenkette (ohne Aufpreis) - Beschwerungsplatte mit Lamellenkette aus Metall (mit Aufpreis)	-	- freihängend, ohne Verbindung							
	Textile Lamellen	Lamellen aus Kunststoff	Lamellen aus Aluminium																	
Standard-Lieferumfang	- Beschwerungsplatte mit Lamellenkette aus Kunststoff	- freihängend, ohne Verbindung	- Verbindung mittig mit einer Lamellenkette aus Metall																	
auf Wunsch	- Beschwerungsplatte eingeschweißt (ohne Aufpreis) - Beschwerungsplatte zum Einschieben ohne Lamellenkette (ohne Aufpreis) - Beschwerungsplatte mit Lamellenkette aus Metall (mit Aufpreis)	-	- freihängend, ohne Verbindung																	
<b>Befestigung:</b>	Sichtbarer Befestigungsclip, silberfarbig V2A (100) oder weiß pulverbeschichtet (171). Montage Sicherheitsspannvorrichtungen s. S. 92.																			
<b>Zubehör:</b>	Sicherheitsspannvorrichtungen für Schnur und Kette. Nicht im Lieferumfang enthalten: Wandträger, Spezialbefestigungsclip, Einbauprofil für abgehängte Decken																			


**SUWI Storenbau AG**

Moosburgstrasse 1

8307 Effretikon

Tel. 052 343 54 54

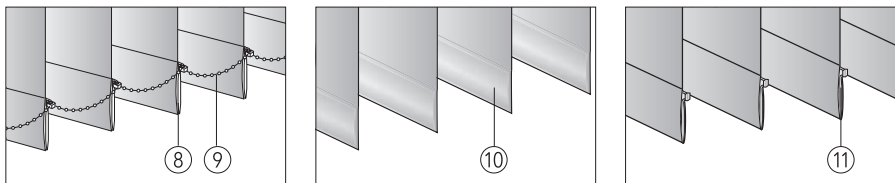
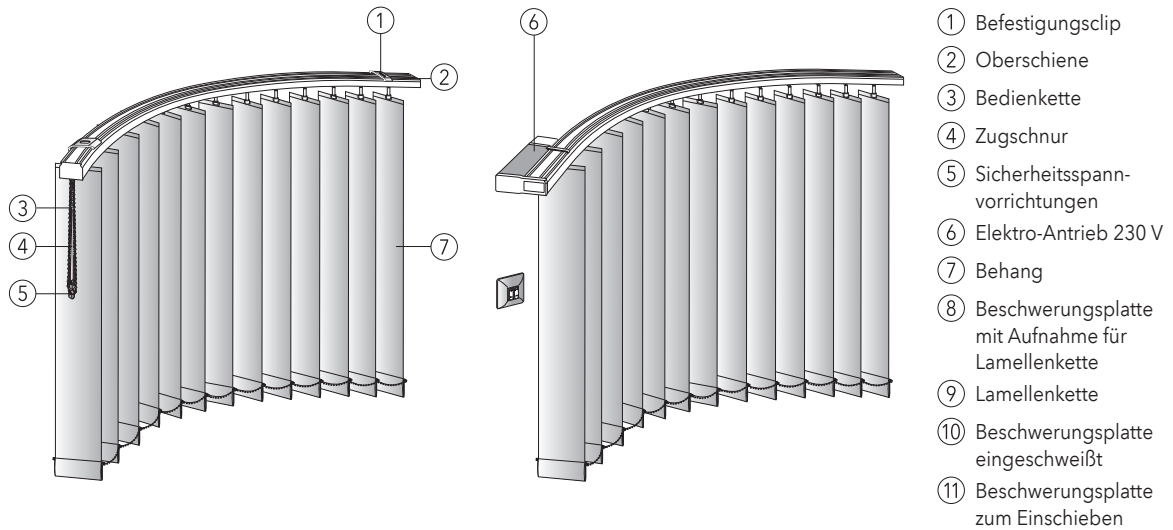
Fax. 052 343 56 00

info@suwi.ch

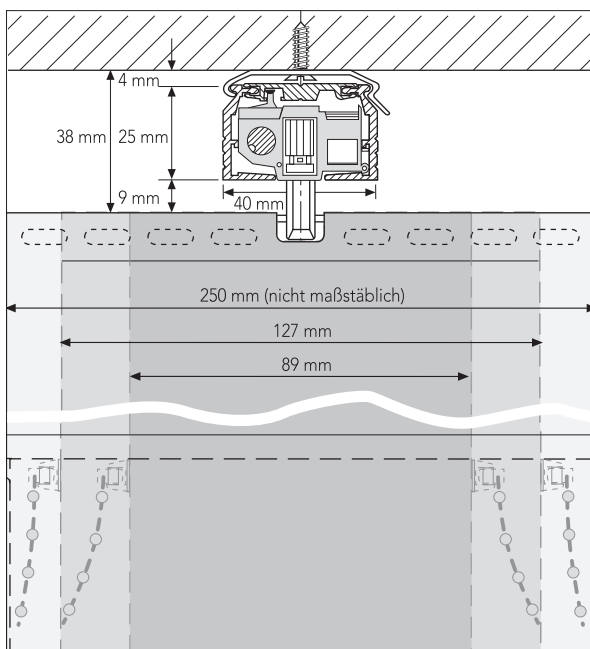
www.suwi.ch

Lamellenbreite 127, 89 und 250 mm

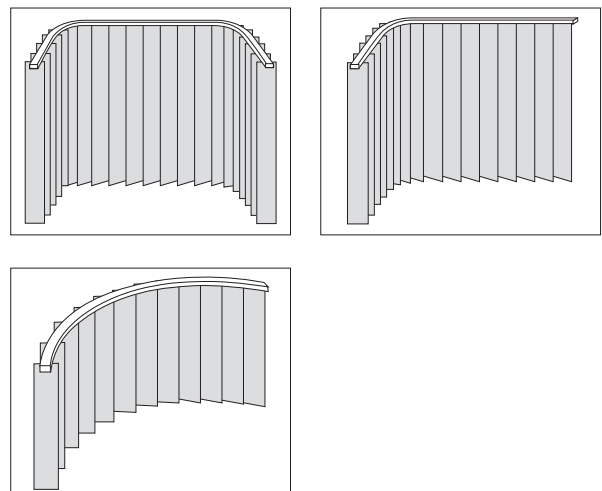
Classic Horizontal gebogene Anlagen (05-7234, 05-7297, 05-7029)



Technische Daten (Maßstab 1:2)



Varianten



## Lamellenbreite 127, 89 und 250 mm

### Classic Horizontal gebogene Anlagen - Leistungsverzeichnis

<b>Modell:</b>	<b>Modell 05-7234</b> 127 mm <b>Modell 05-7297</b> 89 mm <b>Modell 05-7029</b> 250 mm																			
<b>Bedienvarianten:</b>	- Verfahren mit Zugschnur, Wenden mit Perlkette - Verfahren und Wenden mit Elektro-Antrieb 230 V - Verfahren und Wenden mit RTS Elektro-Funk-Antrieb 230 V																			
<b>Beschreibung:</b>	Horizontal gebogene Vertikal-Jalousien mit senkrechten Lamellen in der Breite 127, 89 oder 250 mm. Lichtregulierung durch Wenden der Lamellen, Öffnen und Schließen des Behangs durch Verfahren der Lamellen. Behangpakete 1-teilig links oder rechts, mehrteilig (zweiteilig bei 250 mm) links und rechts oder mittig. <b>Schnur/Kette:</b> Öffnen und Schließen des Behanges durch Zugschnur, Lamellenwendung mit Bedienkette aus Kunststoff, Bedienelemente wahlweise links oder rechts. Bedienkette aus Metall mit Aufpreis. <b>Elektro-Antrieb 230 V:</b> Öffnen und Schließen des Behangs sowie Wenden der Lamellen (nur bei komplett geschlossener Anlage) mit Elektro-Antrieb 230 V. Verschiedene Steuerungsmöglichkeiten, mit entsprechenden Aktoren für Bus-Systeme geeignet.																			
<b>Baugrößen:</b>	<table border="1"> <thead> <tr> <th rowspan="2">Bedienung / Funktion</th> <th colspan="4">Anlagengrößen</th> </tr> <tr> <th>Min. Breite</th> <th>Max. Breite</th> <th>Max. Höhe</th> <th>Max. Behanggewicht</th> </tr> </thead> <tbody> <tr> <td>Schnur/Kette</td> <td>ab 20 cm</td> <td>bis 560 cm</td> <td>350 cm</td> <td>20 kg</td> </tr> <tr> <td>Elektro-Antrieb 230 V / RTS Elektro-Funk-Antrieb 230 V</td> <td>ab 40 cm</td> <td>bis 560 cm</td> <td>350 cm</td> <td>22 kg</td> </tr> </tbody> </table>	Bedienung / Funktion	Anlagengrößen				Min. Breite	Max. Breite	Max. Höhe	Max. Behanggewicht	Schnur/Kette	ab 20 cm	bis 560 cm	350 cm	20 kg	Elektro-Antrieb 230 V / RTS Elektro-Funk-Antrieb 230 V	ab 40 cm	bis 560 cm	350 cm	22 kg
Bedienung / Funktion	Anlagengrößen																			
	Min. Breite	Max. Breite	Max. Höhe	Max. Behanggewicht																
Schnur/Kette	ab 20 cm	bis 560 cm	350 cm	20 kg																
Elektro-Antrieb 230 V / RTS Elektro-Funk-Antrieb 230 V	ab 40 cm	bis 560 cm	350 cm	22 kg																
<b>Oberschiene:</b>	Aus Aluminium stranggepresst (AlMgSi 0,5 F22), 3-teilig, Breite 40 mm, Höhe 25 mm. Standardfarben: silber eloxiert E6/EV1 (100) oder weiß pulverbeschichtet RAL 9016 (171) Option:            Oberschiene in Sonderfarbe pulverbeschichtet																			
<b>Wendewelle:</b>	Bestehend aus Segmenten und hochflexibler Federwelle Ø 6 mm, Stabilisierung durch stationäre Wellenstützen																			
<b>Laufwagen:</b>	Aus verschleißfestem Kunststoff mit dauergeschmierten Laufrollen, Getriebe für 180° Lamellenwendung, Sicherheitskupplung für gleichmäßige Lamellenausrichtung sowie gegen Überdrehung der Getriebe. Individuell gefertigte Edelstahlabstandshalter für gleichmäßige Lamellenüberlappung. 250 mm Lamelle: doppelte Laufwagenanzahl für erhöhte Funktionssicherheit.																			
<b>Lamellenhaken:</b>	Aus transparentem Kunststoff, auswechselbar																			
<b>Lamellenbehang:</b>	Lt. Kollektion, 127, 89 oder 250 mm breit, Lamellen aus textilem Gewebe, Kunststoff oder Aluminium. Hinweise auf spezielle Eigenschaften: Eignung für Bildschirmarbeitsplatz, Schwerentflammbarkeit usw., siehe Kollektion.																			
<b>Lamellenabschluss:</b>	<table border="1"> <thead> <tr> <th></th> <th>Textile Lamellen</th> <th>Lamellen aus Kunststoff</th> <th>Lamellen aus Aluminium</th> </tr> </thead> <tbody> <tr> <td>Standard-Lieferumfang</td> <td>- Beschwerungsplatte mit Lamellenkette aus Kunststoff</td> <td>- freihängend, ohne Verbindung</td> <td>- Verbindung mittig mit einer Lamellenkette aus Metall</td> </tr> <tr> <td>auf Wunsch</td> <td>- Beschwerungsplatte eingeschweißt (ohne Aufpreis) - Beschwerungsplatte zum Einschieben ohne Lamellenkette (Standard bei Modell <b>05-7029</b>) - Beschwerungsplatte mit Lamellenkette aus Metall (mit Aufpreis)</td> <td>-</td> <td>- freihängend, ohne Verbindung</td> </tr> </tbody> </table>		Textile Lamellen	Lamellen aus Kunststoff	Lamellen aus Aluminium	Standard-Lieferumfang	- Beschwerungsplatte mit Lamellenkette aus Kunststoff	- freihängend, ohne Verbindung	- Verbindung mittig mit einer Lamellenkette aus Metall	auf Wunsch	- Beschwerungsplatte eingeschweißt (ohne Aufpreis) - Beschwerungsplatte zum Einschieben ohne Lamellenkette (Standard bei Modell <b>05-7029</b> ) - Beschwerungsplatte mit Lamellenkette aus Metall (mit Aufpreis)	-	- freihängend, ohne Verbindung							
	Textile Lamellen	Lamellen aus Kunststoff	Lamellen aus Aluminium																	
Standard-Lieferumfang	- Beschwerungsplatte mit Lamellenkette aus Kunststoff	- freihängend, ohne Verbindung	- Verbindung mittig mit einer Lamellenkette aus Metall																	
auf Wunsch	- Beschwerungsplatte eingeschweißt (ohne Aufpreis) - Beschwerungsplatte zum Einschieben ohne Lamellenkette (Standard bei Modell <b>05-7029</b> ) - Beschwerungsplatte mit Lamellenkette aus Metall (mit Aufpreis)	-	- freihängend, ohne Verbindung																	
<b>Befestigung:</b>	Sichtbarer Befestigungsclip, silberfarbig V2A (100) oder weiß pulverbeschichtet (171). Montage Sicherheitsspannvorrichtungen s. S. 92.																			
<b>Zubehör:</b>	Sicherheitsspannvorrichtungen für Schnur und Kette. Nicht im Lieferumfang enthalten: Wandträger, Spezialbefestigungsclip, Einbauprofil für abgehängte Decken																			