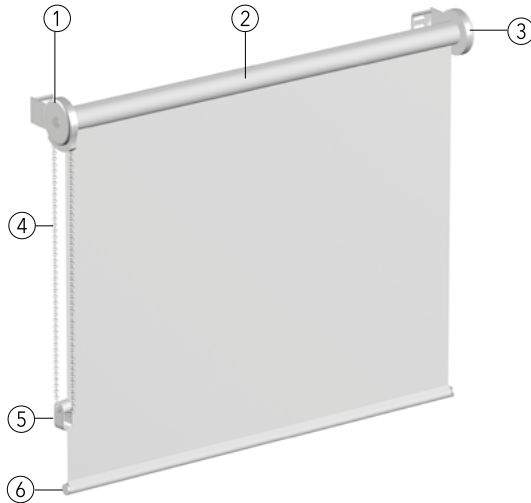
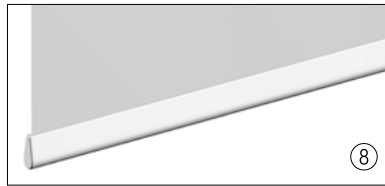


# MOTION

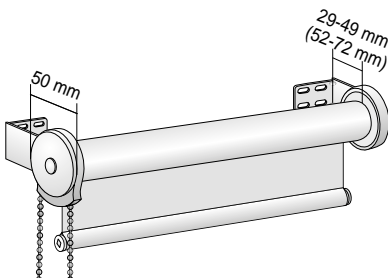
## Technik ohne Abdeckung



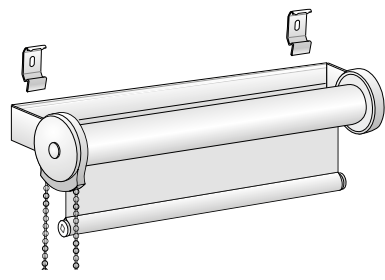
- ① Seitenzuggetriebe mit Wand- und Deckenträger aus Stahl
- ② Welle mit Stoff
- ③ Gegenlager
- ④ Bedienkette
- ⑤ Sicherheitsspannvorrichtung
- ⑥ Innenliegender Fallstab
- ⑦ Pendelsicherung
- ⑧ Außenliegender Fallstab Tropfenform
- ⑨ Außenliegender Fallstab Rechteckform



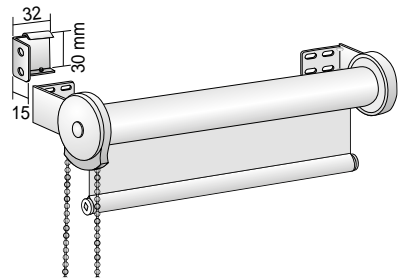
## Montagevarianten



Wand-/Deckenmontage  
mit Träger

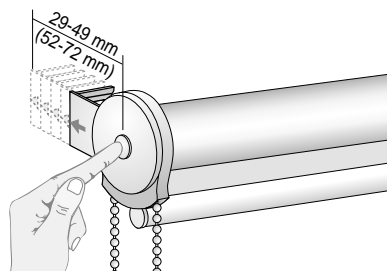


Wand-/Deckenmontage  
mit Befestigungsschiene und Montageclip



Nischenmontage  
mit Träger und Montageclip

## Funktion



Träger mit variablem Wandabstand

Leistungsverzeichnis

<b>Modell:</b>	<b>04-2445</b>											
<b>Bedienvarianten:</b>	- Kette											
<b>Ausstattung:</b>	- Trägermontage - Befestigungsschiene mit Clip											
<b>Beschreibung:</b>	Seitenzug-Rollo, Träger mit integriertem Kettzuggetriebe 1 : 1 bei Welle ø 25 mm, Planetengetriebe 1,5 : 1 bei Welle ø 38 mm, drehbarer Kettenradabdeckung und Bremse, transparente Endlosperlkette links oder rechts. Verstellbarer Wandabstand per Knopfdruck. Rollowelle aus weiß lackiertem Stahlblech ø 25 mm bis Breite 180 cm, ø 38 mm bis Breite 260 cm. Innenliegender Fallstab aus Stahlrohr ø 12 mm, weiß ummantelt.											
<b>Technikfarben:</b>	100 silber eloxiert 171 weiß pulverbeschichtet RAL-Farben auf Anfrage											
<b>Maße:</b>	<table border="1" style="width: 100%; border-collapse: collapse;"> <thead> <tr> <th rowspan="2" style="text-align: left;">Bedienung / Funktion</th> <th colspan="3" style="text-align: center;">Anlagengrößen</th> </tr> <tr> <th style="text-align: center;">Min. Breite</th> <th style="text-align: center;">Max. Breite</th> <th style="text-align: center;">Max. Höhe</th> </tr> </thead> <tbody> <tr> <td>Kette</td> <td style="text-align: center;">ab 10 cm</td> <td style="text-align: center;">bis 260 cm</td> <td style="text-align: center;">260 cm</td> </tr> </tbody> </table> <p><b>Bitte beachten:</b> Stoffbedingte Abweichungen möglich, Verhältnis Breite : Höhe mindestens 1 : 4. Bei Nischenmontage: Breite = Nischenmaß - 5 mm.</p>	Bedienung / Funktion	Anlagengrößen			Min. Breite	Max. Breite	Max. Höhe	Kette	ab 10 cm	bis 260 cm	260 cm
Bedienung / Funktion	Anlagengrößen											
	Min. Breite	Max. Breite	Max. Höhe									
Kette	ab 10 cm	bis 260 cm	260 cm									
<b>Stoffe:</b>	Siehe MHZ-Kollektion. MHZ Rollos werden, wenn möglich, ohne Quernaht hergestellt. Überschreiten Rollobreite und Rollohöhe (abzügl. einer Verarbeitungszugabe von 25 cm) die Stoffbreite, ist eine Quernaht erforderlich. Restbahn mit Quernaht wird oben angesetzt. Beachten Sie die Verarbeitungshinweise zu Stoffqualitäten und Quernaht im Rollo-Katalog, Textile Hinweise.											
<b>Stoffmaß:</b>	Die genauen Angaben zur Stoffmaßberechnung finden Sie auf S. 123.											
<b>Zusatzausstattung:</b>	- Metallkette - Außenliegender Fallstab aus Aluminium (100, 171): Tropfenform 12 x 21 mm, Rechteckform 8 x 25 mm - Pendelsicherung (nicht für Fallstab Rechteckform)											
<b>Befestigung:</b>	<table border="1" style="width: 100%; border-collapse: collapse;"> <thead> <tr> <th style="text-align: left;">Trägermontage:</th> <th style="text-align: left;">Befestigungsschiene:</th> </tr> </thead> <tbody> <tr> <td style="vertical-align: top;"> <ul style="list-style-type: none"> <li>- Träger für Wand-/Deckenmontage, wahlweise mit größerem Wandabstand (52-72 mm).</li> <li>- Nischenträger</li> <li>- Klemmträger</li> </ul> </td> <td style="vertical-align: top;"> <ul style="list-style-type: none"> <li>- Montageclip für Wand-/Deckenmontage, bis 120 cm Breite 2 Clips, bis 180 cm Breite 3 Clips, bis 240 cm Breite 4 Clips, bis 260 cm Breite 5 Clips.</li> <li>- Spezial-Clip für weiche Untergründe</li> </ul> </td> </tr> </tbody> </table>	Trägermontage:	Befestigungsschiene:	<ul style="list-style-type: none"> <li>- Träger für Wand-/Deckenmontage, wahlweise mit größerem Wandabstand (52-72 mm).</li> <li>- Nischenträger</li> <li>- Klemmträger</li> </ul>	<ul style="list-style-type: none"> <li>- Montageclip für Wand-/Deckenmontage, bis 120 cm Breite 2 Clips, bis 180 cm Breite 3 Clips, bis 240 cm Breite 4 Clips, bis 260 cm Breite 5 Clips.</li> <li>- Spezial-Clip für weiche Untergründe</li> </ul>							
Trägermontage:	Befestigungsschiene:											
<ul style="list-style-type: none"> <li>- Träger für Wand-/Deckenmontage, wahlweise mit größerem Wandabstand (52-72 mm).</li> <li>- Nischenträger</li> <li>- Klemmträger</li> </ul>	<ul style="list-style-type: none"> <li>- Montageclip für Wand-/Deckenmontage, bis 120 cm Breite 2 Clips, bis 180 cm Breite 3 Clips, bis 240 cm Breite 4 Clips, bis 260 cm Breite 5 Clips.</li> <li>- Spezial-Clip für weiche Untergründe</li> </ul>											
<b>Kindersicherheit:</b>	Die Sicherheitsspannvorrichtung wird vormontiert an der Kette geliefert, siehe auch S. 134. <b>Achtung:</b> Einbaurichtung und Kettenspannung beachten. Korrekte Position der Sicherheitsspannvorrichtung muss regelmäßig kontrolliert und im Zweifelsfall nachjustiert werden.											
<b>Bedienlängen:</b>	Bedienlänge ab 50 cm - 150 cm in 10 cm Schritten, Bedienlänge ab 150 cm - 300 cm in 25 cm Schritten. Lieferung erfolgt mit der passenden oder nächstkleineren Bedienlänge. Andere Bedienlängen auf Anfrage mit Mehrpreis. Bitte beachten Sie auch den Hinweis auf S. 134.											