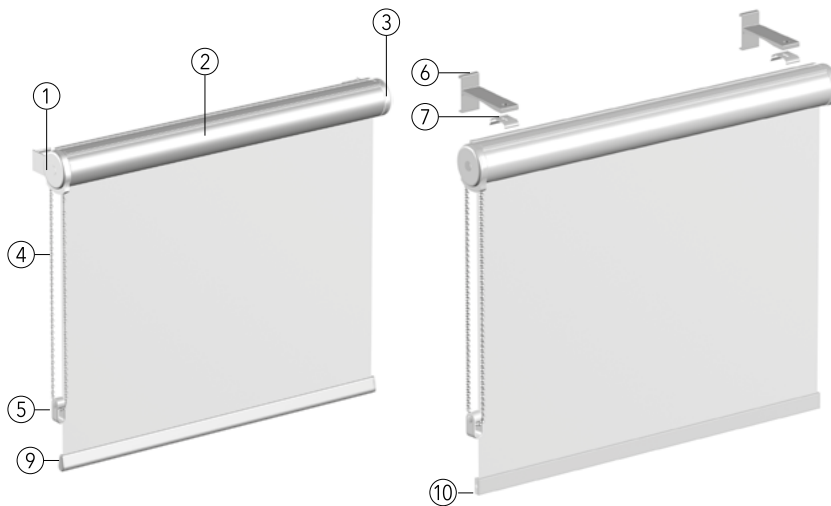


MOTION

SUWI Storenbau AG

Moosburgstrasse 1
8307 Effretikon
Tel. 052 343 54 54 info@suwi.ch
Fax. 052 343 56 00 www.suwi.ch

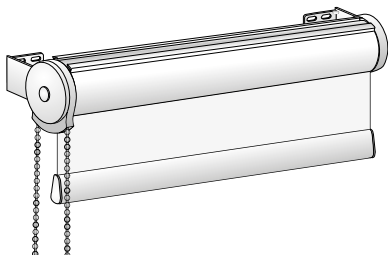
Technik mit Abdeckung



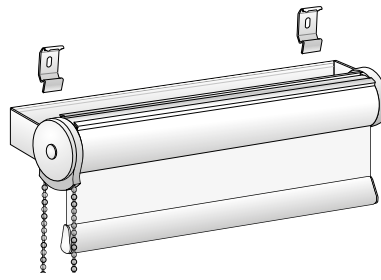
- ① Seitenzugträger mit Wand- und Decken-träger aus Stahl
- ② Abdeckung
- ③ Gegenlager
- ④ Bedienkette
- ⑤ Sicherheitsspannvorrichtung
- ⑥ Aluminium-Träger SOLIT
- ⑦ Montageclip
- ⑧ Pendelsicherung
- ⑨ Außenliegender Fallstab Tropfenform
- ⑩ Außenliegender Fallstab Rechteckform



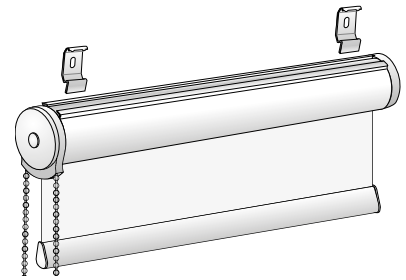
Montagevarianten



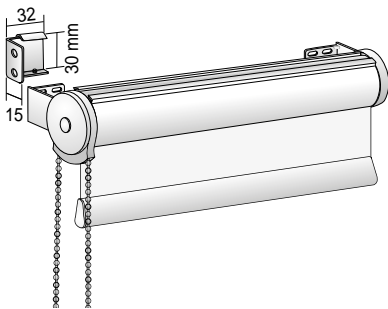
Wand-/Deckenmontage
mit Träger



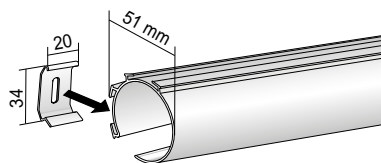
Wand-/Deckenmontage
mit Befestigungsschiene und Montageclip



Wand-/Deckenmontage
mit Montageclip

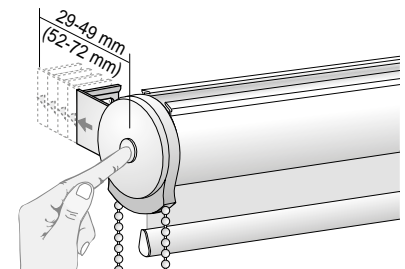


Nischenmontage
mit Träger und Montageclip



Befestigung Montageclip
bei Wand-/Deckenmontage

Funktion



Träger mit variablem Wandabstand

Leistungsverzeichnis

Modell: **04-2445**

Bedienvarianten: - Kette

Ausstattung: - Abdeckung mit Trägermontage
 - Abdeckung mit Befestigungsschiene und Montageclip
 - Abdeckung mit Montageclip

Beschreibung: Seitenzug-Rollo, Träger mit integriertem Kettenzuggetriebe 1 : 1, drehbarer Kettenradabdeckung und Bremse, transparente Endlosperlkette links oder rechts. Bei Trägermontage und Befestigungsschiene verstellbarer Wandabstand per Knopfdruck. Rollowelle aus weiß lackiertem Stahlblech ø 25 mm. Abdeckung aus Aluminium, stranggepresst. Außenliegender, tropfenförmiger oder rechteckiger Fallstab aus Aluminium in der Technikfarbe.

Technikfarben: 100 silber eloxiert
 171 weiß pulverbeschichtet
 RAL-Farben auf Anfrage

Maße:	Bedienung / Funktion	Anlagengrößen		
		Min. Breite	Max. Breite	Max. Höhe
	Kette	ab 10 cm	bis 180 cm	200 cm*

* Stoffdicke max. 0,48 mm

Bitte beachten: Stoffbedingte Abweichungen möglich, Verhältnis Breite : Höhe mindestens 1 : 4.
 Bei Nischenmontage: Breite = Nischenmaß - 5 mm.

Stoffe: Siehe MHZ-Kollektion.
 MHZ Rollos werden, wenn möglich, ohne Quernaht hergestellt.
 Überschreiten Rollobreite und Rollohöhe (abzügl. einer Verarbeitungszugabe von 25 cm) die Stoffbreite, ist eine Quernaht erforderlich. Restbahn mit Quernaht wird oben angesetzt.
 Beachten Sie die Verarbeitungshinweise zu Stoffqualitäten und Quernaht im Rollo-Katalog, Textile Hinweise.

Stoffmaß: Die genauen Angaben zur Stoffmaßberechnung finden Sie auf S. 123.

Zusatzausstattung: - Metallkette
 - Pendelsicherung, nur Trägermontage und Befestigungsschiene (nicht für Fallstab Rechteckform)
 - Aluminium-Träger SOLIT, mit Montageclip

Befestigung:	Trägermontage:	Befestigungsschiene:	Montageclip:
	- Träger für Wand-/Deckenmontage, wahlweise mit größerem Wandabstand (52-72 mm). - Niscenträger - Klemmträger	- Montageclip für Wand-/Deckenmontage, bis 120 cm Breite 2 Clips, bis 180 cm Breite 3 Clips, . - Spezial-Clip für weiche Untergründe - Größerer Wandabstand (52-72 mm) auf Wunsch.	Montageclip für Wand-/Deckenmontage, bis 120 cm Breite 2 Clips, bis 180 cm Breite 3 Clips.

Kindersicherheit: Die Sicherheitsspannvorrichtung wird vormontiert an der Kette geliefert, siehe auch S. 134.
Achtung: Einbaurichtung und Kettenspannung beachten. Korrekte Position der Sicherheitsspannvorrichtung muss regelmäßig kontrolliert und im Zweifelsfall nachjustiert werden.

Bedienlängen: Bedienlänge ab 50 cm - 150 cm in 10 cm Schritten, Bedienlänge ab 150 cm - 300 cm in 25 cm Schritten. Lieferung erfolgt mit der passenden oder nächstkleineren Bedienlänge. Andere Bedienlängen auf Anfrage mit Mehrpreis. Bitte beachten Sie auch den Hinweis auf S. 134.