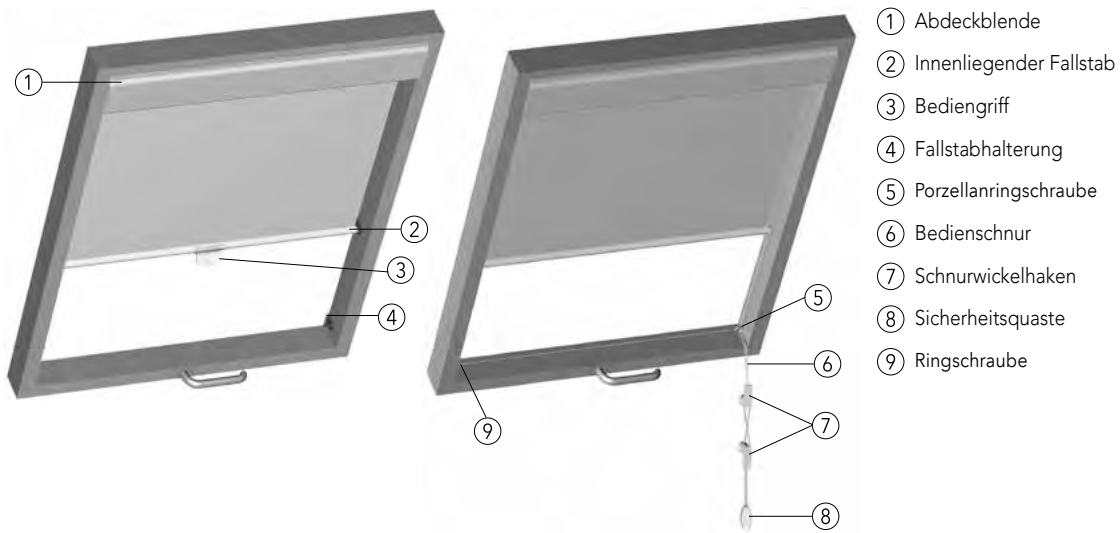


DACHFENSTER-ROLLO

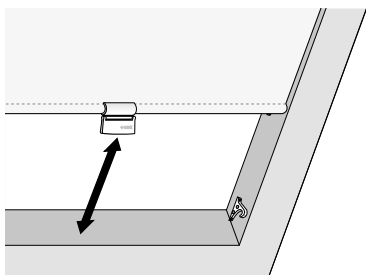


SUWI Storenbau AG
 Moosburgstrasse 1
 8307 Effretikon
 Tel. 052 343 54 54 info@suwi.ch
 Fax. 052 343 56 00 www.suwi.ch

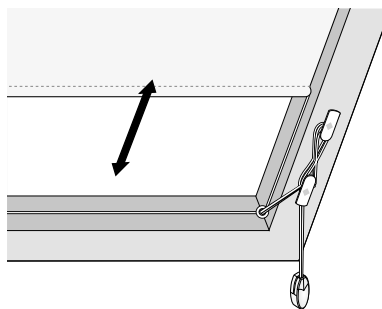
Technik



Montage und Bedienung



Griff



Schnur

DACHFENSTER-ROLLO

Leistungsverzeichnis

Modell: **04-1415**

Bedienvarianten: - Griff
- Schnur

Ausstattung: - Blende

Beschreibung: **Griff:** Dachfenster-Rollo für handelsübliche Dachfenstertypen. Abdeckblende aus Aluminium, stranggepresst. Rollowelle aus weiß lackiertem Stahlblech, ø 25 mm. Innenliegender Federmotor ohne Arretier-Mechanik. Innenliegender Fallstab aus Stahlrohr ø 12 mm, weiß ummantelt. Bedienung per Bediengriff. Öffnen und Schließen durch Ziehen bzw. Nachlassen am Bediengriff. Arretierung durch Einhängen des Fallstabes in seitliche Halterungen.
Schnur: Dachfenster-Rollo für handelsübliche Dachfenstertypen. Abdeckblende aus Aluminium, stranggepresst. Rollowelle aus weiß lackiertem Stahlblech, ø 25 mm. Innenliegender Federmotor ohne Arretier-Mechanik. Innenliegender Fallstab aus Stahlrohr ø 12 mm, weiß ummantelt. Bedienung per Schnurzug. Für schwer erreichbare Dachfenster. Öffnen und Schließen mit Zugschnur. Arretierung durch Umwickeln der Zugschnur um die Schnurwickelhaken (im Lieferumfang enthalten).

Technikfarben: 100 silber eloxiert
171 weiß pulverbeschichtet
RAL-Farben auf Anfrage

Maße:	Bedienung / Funktion	Anlagengrößen		
		Min. Breite	Max. Breite	Max. Höhe
	Griff	ab 30 cm	bis 160 cm	145 cm
	Schnur	ab 30 cm	bis 160 cm	145 cm

Bitte beachten: Stoffbedingte Abweichungen möglich.

Stoffe: Siehe MHZ-Kollektion, Kollektions-Karten 29 bis 31 im Register SKID, SKIRO, DACHFENSTER-ROLLO.

Stoffmaß: Die genauen Angaben zur Stoffmaßberechnung finden Sie auf S. 124.

Befestigung: Für VELUX® Pick + Click geeignet.
Fixierung mittels Schraube.

Kindersicherheit: Die Sicherheitsquaste zur Kindersicherheit wird beigelegt, siehe S. 134.
Nach dem Bedienvorgang müssen Zugschnur und Sicherheitsquaste am Schnurwickelhaken fixiert werden.

Bedienlänge: Standardbedienlänge 200 cm, andere Bedienlängen auf Anfrage mit Mehrpreis.

Hinweis: Aus technischen Gründen ist das MHZ DACHFENSTER-ROLLO nicht für folgende Fenstertypen geeignet:
BRAAS Atelier, DELTA Galeria Atelier/Smart, DÖRKEN Atelier/Galeria Smart, ROTO H3 Top-Schwingfenster.