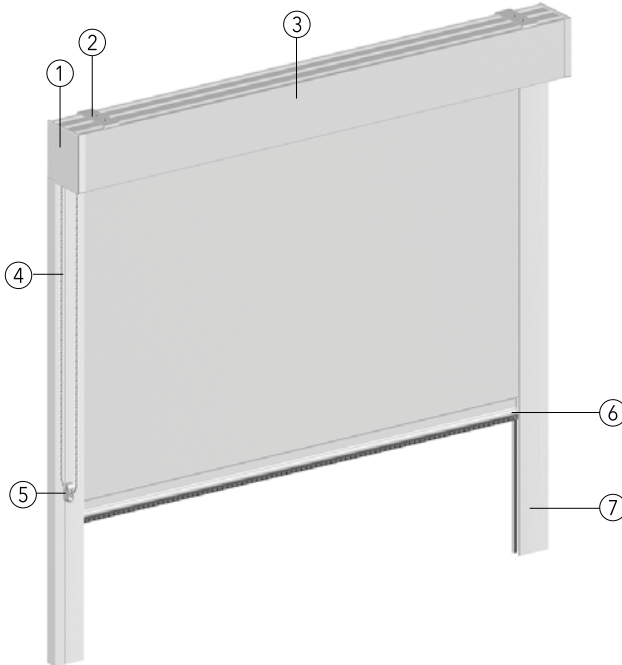
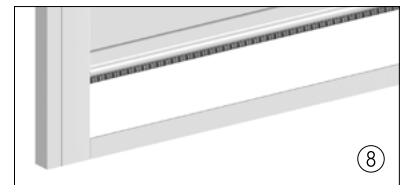


BIG KASSETTE

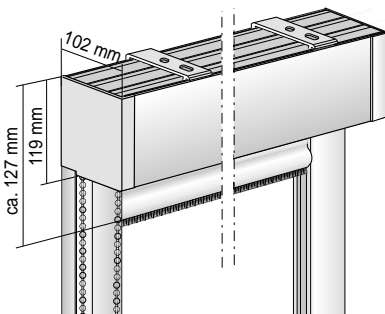
Technik



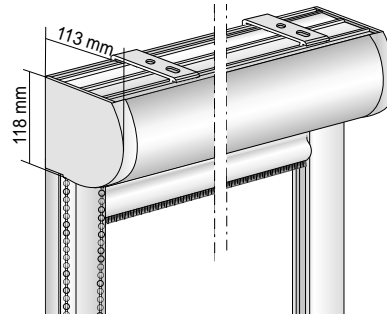
- ① Abdeckkappe
- ② Träger für Wand- und Decke
- ③ Abdeckung eckig
- ④ Bedienkette
- ⑤ Sicherheitsspannvorrichtung
- ⑥ Außenliegender Fallstab mit Bürstendichtung
- ⑦ Seitenführungsschiene
- ⑧ Abschlusschiene



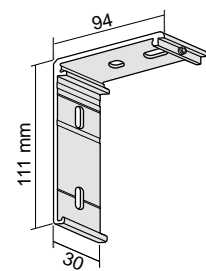
Montagevarianten



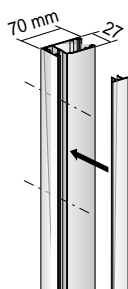
Wand-/Deckenmontage
Kassette eckig



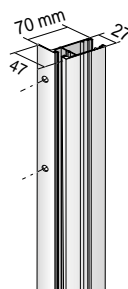
Wand-/Deckenmontage
Kassette rund



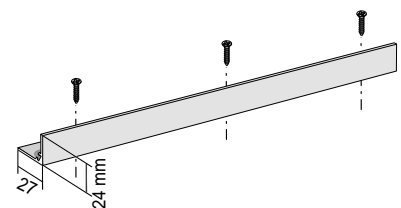
Träger für Wand-/Deckenmontage



Seitenführungsschiene Wandmontage (Front)



Seitenführungsschiene Nischenmontage



Abschlusschiene

Leistungsverzeichnis

Modell: **04-2510**

- Bedienvarianten:
- Kette
 - Elektro-Antrieb 230 V
 - Elektro-Funk-Antrieb 230 V

- Ausstattung:
- Kasette eckig
 - Kasette eckig mit Abschlusschiene
 - Kasette rund
 - Kasette rund mit Abschlusschiene

Beschreibung: **Kette:** Seitenzug-Rollo mit integriertem Kettenzuggetriebe, transparente Endlosperlkette links oder rechts. Rollowelle aus Aluminium ø 65 mm. Profile aus Aluminium, stranggepresst. Seitenführungsschienen mit Bürstendichtung und ggf. Abschlusschiene, außenliegender Fallstab 18 x 36 mm, mit Bürstendichtung.

Elektro-Antrieb 230 V: Elektro-Rollo 230 V mit Antrieb LT 50 Start, LT 50, Sonesse (geräuscharm) oder mit integriertem Funkantrieb Altus Start, Altus, Sonesse (geräuscharm), Sunea Screen io. Mit einstellbarer Endabschaltung. Rollowelle aus Aluminium ø 65 mm. Profile aus Aluminium, stranggepresst. Seitenführungsschienen mit Bürstendichtung und ggf. Abschlusschiene, außenliegender Fallstab aus Aluminium 18 x 36 mm, mit Bürstendichtung. Elektro-Zubehör siehe S. 84 bis 86. Verschiedene Steuerungsmöglichkeiten, mit entsprechenden Aktoren für BUS-Systeme geeignet, siehe: www.mhz.de

Technikfarben: 100 silber eloxiert, 171 weiß pulverbeschichtet, RAL-Farben auf Anfrage

Maße:	Bedienung / Funktion	Anlagengrößen		
		Min. Breite	Max. Breite	Max. Höhe
	Kette	ab 45 cm	bis 400 cm	400 cm*
	Elektro-Antrieb 230 V, LT50 Start	ab 62 cm	bis 400 cm	400 cm*
	Elektro-Antrieb 230 V, LT50	ab 65 cm	bis 400 cm	400 cm*
	Elektro-Antrieb 230 V, Sonesse 50	ab 73 cm	bis 400 cm	400 cm*
	Elektro-Funk-Antrieb 230 V, Altus 50 RTS Start	ab 72 cm	bis 400 cm	400 cm*
	Elektro-Funk-Antrieb 230 V, Altus 50 RTS	ab 75 cm	bis 400 cm	400 cm*
	Elektro-Funk-Antrieb 230 V, Sonesse 50 RTS	ab 78 cm	bis 400 cm	400 cm*
	Elektro-Funk-Antrieb 230 V, Sunea 50 Screen io	ab 79 cm	bis 400 cm	400 cm*

* Stoffdicke max. 0,64 mm

Bitte beachten: Stoffbedingte Abweichungen möglich, Verhältnis Breite : Höhe mindestens 1 : 4
Bei Nischenmontage: Breite = Nischenmaß - 2 mm, Höhe = Nischenmaß - 2 mm.

Getriebe:	Behanggewicht inkl. Fallstab (423 g/m)		Antrieb		Getriebe	
	bis 6 kg	bis 7 kg	bis 9,5 kg	bis 12 kg	1 : 1	1 : 1,47
	Kette	Kette	Kette	Elektro-Antrieb	1 : 1	1 : 1,47
	1 : 1	1 : 1,47	1 : 2,15	1 : 1	1 : 1	1 : 1

Stoffe: Siehe MHZ-Kollektion.
Bitte beachten: Ab Breite 340 cm Behang nur mit den Stoffqualitäten des Fächers Nr. 6 L-XL/SOLTIS möglich. MHZ Rollos werden, wenn möglich, ohne Quernaht hergestellt. Überschreiten Rollobreite und Rollohöhe (abzügl. einer Verarbeitungszugabe von 25 cm) die Stoffbreite, ist eine Quernaht erforderlich. Restbahn mit Quernaht wird oben angesetzt. Beachten Sie die Verarbeitungshinweise zu Stoffqualitäten und Quernaht im Rollo-Katalog, Textile Hinweise.

Stoffmaß: Die genauen Angaben zur Stoffmaßberechnung finden Sie auf S. 124.

Zusatzausstattung: - Metallkette

Befestigung:	Kassette:	Seitenführungsschienen:
	Träger für Wand- und Deckenmontage.	- Wandmontage (Front) - Nischenmontage direkt an geraden (90°) Rahmen.

Kindersicherheit: Die Sicherheitsspannvorrichtung wird vormontiert an der Kette geliefert, siehe auch S. 134.
Achtung: Einbaurichtung und Kettenspannung beachten. Korrekte Position der Sicherheitsspannvorrichtung muss regelmäßig kontrolliert und im Zweifelsfall nachjustiert werden.

Bedienlängen: Bedienlänge ab 50 cm - 150 cm in 10 cm Schritten, Bedienlänge ab 150 cm - 300 cm in 25 cm Schritten. Lieferung erfolgt mit der passenden oder nächstkleineren Bedienlänge. Andere Bedienlängen auf Anfrage mit Mehrpreis. Bitte beachten Sie auch den Hinweis auf S. 134.