

# BASIC



**SUWI Storenbau AG**

Moosburgstrasse 1

8307 Effretikon

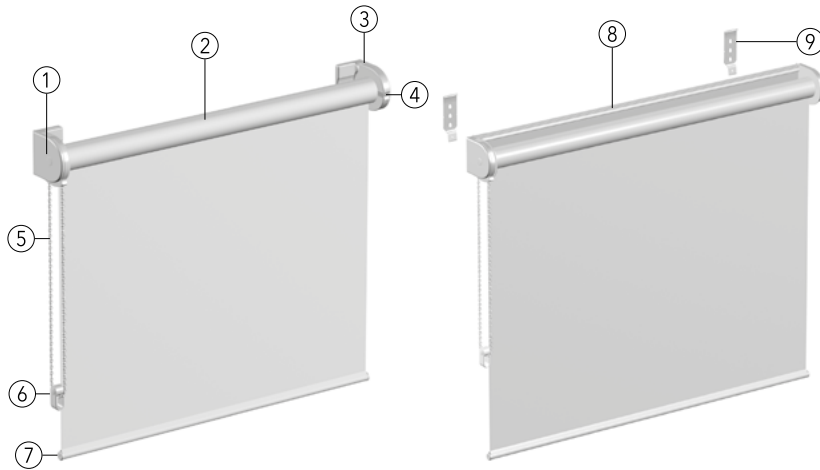
Tel. 052 343 54 54

Fax. 052 343 56 00

info@suwi.ch

www.suwi.ch

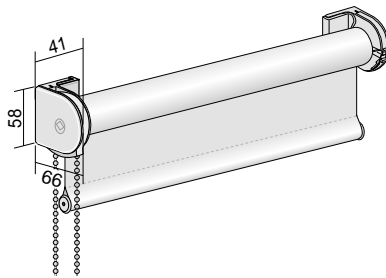
## Technik ohne Abdeckung



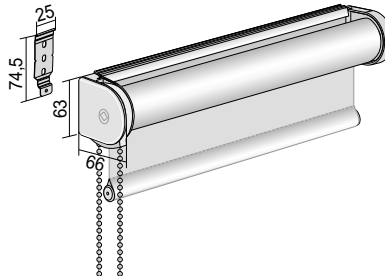
- ① Seitenzugträger
- ② Welle mit Stoff
- ③ Grundträger
- ④ Trägereinsatz
- ⑤ Bedienkette
- ⑥ Sicherheitsspannvorrichtung
- ⑦ Innenliegender Fallstab
- ⑧ Befestigungsschiene
- ⑨ Montageclip für Befestigungsschiene
- ⑩ Pendelsicherung
- ⑪ Außenliegender Fallstab Tropfenform
- ⑫ Außenliegender Fallstab Rechteckform



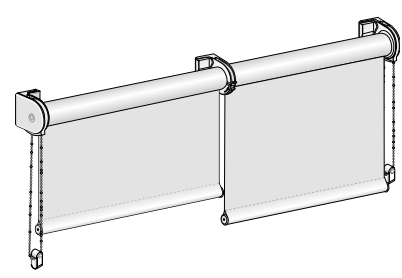
## Montagevarianten



Wand-/Deckenmontage  
mit Träger



Wand-/Deckenmontage  
mit Befestigungsschiene mit Clip



Geteilter Behang

## Leistungsverzeichnis

|                           |  |   |                    |
|---------------------------|--|---|--------------------|
| <b>Modell:</b>            | <b>04-1620</b>   |   |                    |
| <b>Bedienvarianten:</b>   | <ul style="list-style-type: none"> <li>- Kette</li> <li>- Elektro-Antrieb 24 V</li> <li>- Elektro-Funk-Antrieb 24 V</li> </ul>   |   |                    |
| <b>Ausstattung:</b>       | <ul style="list-style-type: none"> <li>- Trägermontage</li> <li>- Befestigungsschiene mit Clip</li> </ul>  |   |                    |
| <b>Beschreibung:</b>      | <p><b>Kette:</b> Seitenzug-Rollo mit integriertem Kettenzuggetriebe, drehbarer Kettenradabdeckung und Bremse, transparente Endlosperlkette links oder rechts. Rollowelle aus weiß lackiertem Stahlblech, ø 25 mm bis Breite 180 cm, ø 38 mm bis Breite 280 cm. Innenliegender Fallstab aus Stahlrohr ø 12 mm, weiß ummantelt.</p> <p><b>Option:</b> Geteilter Behang</p> <p><b>Elektro-Antrieb 24 V:</b> Elektro-Rollo 24 V mit Antrieb LT 28, mit einstellbarer Endabschaltung, Rollowelle aus Aluminium ø 29 mm. Mit Antrieb Sonesse DCT oder mit Antrieb Sonesse RTS mit integriertem Funkempfänger. Beide sind besonders geräuscharm und mit einstellbarer Endabschaltung. Rollowelle aus weiß lackiertem Stahlblech ø 38 mm. Innenliegender Fallstab aus Stahlrohr ø 12 mm, weiß ummantelt. Elektro-Zubehör siehe S. 81 bis 83, verschiedene Steuerungsmöglichkeiten siehe: <a href="http://www.mhz.de">www.mhz.de</a></p> <p><b>Option:</b> Geteilter Behang</p> |   |                    |
| <b>Technikfarben:</b>     | 100 silber eloxiert<br>171 weiß pulverbeschichtet<br>RAL-Farben auf Anfrage  |   |                    |
| <b>Maße:</b>              | <b>Bedienung / Funktion</b>  | <b>Anlagengrößen</b>  |                    |
|                           |  | <b>Min. Breite</b>  | <b>Max. Breite</b> |
|                           |  |   | <b>Max. Höhe</b>   |
|                           | Kette  | ab 10 cm  | bis 280 cm         |
|                           | Elektro-Antrieb 24 V, LT 28  | ab 35 cm  | bis 180 cm         |
|                           | Elektro-Antrieb 24 V, Sonesse DCT  | ab 48 cm  | bis 280 cm         |
|                           | Elektro-Funk-Antrieb 24 V, Sonesse RTS   | ab 48 cm  | bis 280 cm         |
|                           | Geteilter Behang   | ab 100 cm   | bis 2 x 280 cm     |
|                           | <p><b>Bitte beachten:</b> Stoffbedingte Abweichungen möglich, Verhältnis Breite : Höhe mindestens 1 : 4.<br/>                 Bei Nischenmontage: Breite = Nischenmaß - 2 mm.</p>  |   |                    |
| <b>Stoffe:</b>            | Siehe MHZ-Kollektion.<br>MHZ Rollos werden, wenn möglich, ohne Quernaht hergestellt.<br>Überschreiten Rollobreite und Rollohöhe (abzögl. einer Verarbeitungszugabe von 25 cm) die Stoffbreite, ist eine Quernaht erforderlich. Restbahn mit Quernaht wird oben angesetzt.<br>Beachten Sie die Verarbeitungshinweise zu Stoffqualitäten und Quernaht im Rollo-Katalog, Textile Hinweise.  |   |                    |
| <b>Stoffmaß:</b>          | Die genauen Angaben zur Stoffmaßberechnung finden Sie auf S. 122.  |   |                    |
| <b>Zusatzausstattung:</b> | <ul style="list-style-type: none"> <li>- Metallkette</li> <li>- Außenliegender Fallstab aus Aluminium (100, 171): Tropfenform 12 x 21 mm, Rechteckform 8 x 25 mm</li> <li>- Pendelsicherung (nicht für Fallstab Rechteckform)</li> </ul>   |   |                    |
| <b>Geteilter Behang:</b>  | Die 2 Rollos werden einzeln nach Größe und Stoffgruppe zzgl. des genannten Aufpreises berechnet. Lichtspalt zwischen den Behängen 2,5 cm. Pendelsicherung nicht möglich.   |   |                    |
| <b>Befestigung:</b>       | <b>Trägermontage:</b>  | <b>Befestigungsschiene:</b>   |                    |
|                           | <ul style="list-style-type: none"> <li>- Träger für Wand- und Deckenmontage</li> <li>- Klemmträger</li> <li>- Distanzstücke für größeren Wandabstand</li> </ul>  | Montageclip für Wand- und Deckenmontage,<br>bis 100 cm Breite 3 Clips, bis 200 cm Breite 4 Clips,<br>bis 280 cm Breite 5 Clips. |                    |
| <b>Kindersicherheit:</b>  | Die Sicherheitsspannvorrichtung wird vormontiert an der Kette geliefert, siehe auch S. 134.<br><b>Achtung:</b> Einbauichtung und Kettenspannung beachten. Korrekte Position der Sicherheitsspannvorrichtung muss regelmäßig kontrolliert und im Zweifelsfall nachjustiert werden.  |   |                    |
| <b>Bedienlängen:</b>      | Bedienlänge ab 50 cm - 150 cm in 10 cm Schritten, Bedienlänge ab 150 cm - 300 cm in 25 cm Schritten. Lieferung erfolgt mit der passenden oder nächstkleineren Bedienlänge. Andere Bedienlängen auf Anfrage mit Mehrpreis. Bitte beachten Sie auch den Hinweis auf S. 134.  |   |                    |