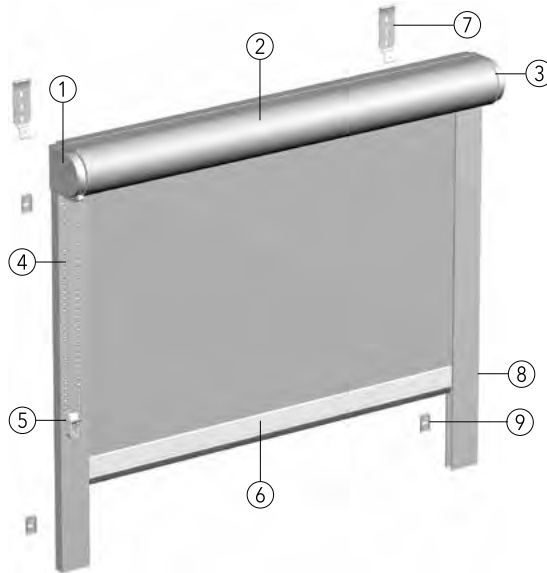
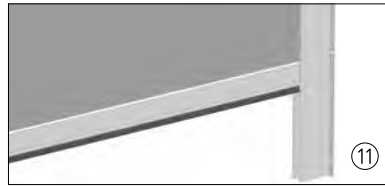


BASIC KASSETTE

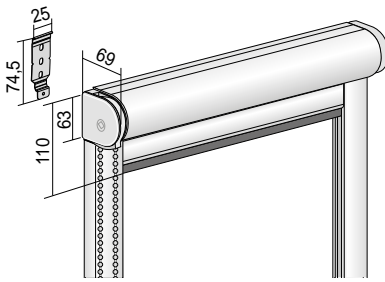
Technik



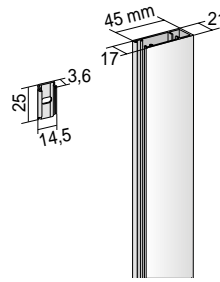
- ① Seitenzuggetriebe
- ② Kasette
- ③ Gegenlager
- ④ Bedienkette
- ⑤ Sicherheitsspannvorrichtung
- ⑥ Außenliegender Fallstab mit Dichtlippe
- ⑦ Montageclip
- ⑧ Seitenführungsschiene
- ⑨ Montageclip für Seitenführungsschiene
- ⑩ Abschlusschiene
- ⑪ Seitenführungsschiene für Nischenmontage (Rückansicht)



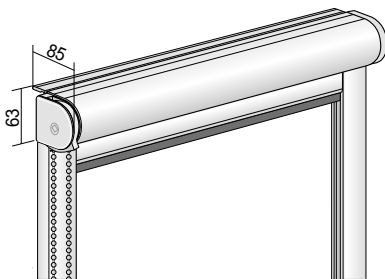
Montagevarianten



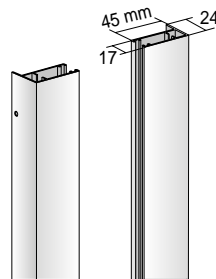
Wandmontage
mit Montageclip



Seitenführungsschiene Wandmontage
mit Montageclip



Kassette Nischenmontage



Seitenführungsschiene Nischenmontage

BASIC KASSETTE

Leistungsverzeichnis

Modell:	04-1626		
Bedienvarianten:	<ul style="list-style-type: none"> - Kette - Elektro-Antrieb 24 V - Elektro-Funk-Antrieb 24 V 		
Ausstattung:	<ul style="list-style-type: none"> - Kasette - Kasette mit Abschlusschiene 		
Beschreibung:	<p>Kette: Seitenzug-Rollo mit integriertem Kettenzuggetriebe, drehbarer Kettenradabdeckung und Bremse, transparente Endlosperlkette links oder rechts. Rollowelle aus weiß lackiertem Stahlblech, ø 25 mm bis 180 cm, ø 38 mm bis 280 cm. Profile aus Aluminium, stranggepresst. Seitenführungsschienen und ggf. Abschlusschiene mit Bürstendichtungen, außenliegender Fallstab aus Aluminium 6 x 31 mm mit Dichtlippe.</p> <p>Elektro-Antrieb 24 V: Elektro-Rollo mit Antrieb 24 V LT 28 mit einstellbarer Endabschaltung, Rollowelle aus Aluminium ø 29 mm. Mit Antrieb Sonesse DCT oder mit Antrieb Sonesse RTS mit integriertem Funkempfänger. Beide sind besonders geräuscharm und mit einstellbarer Endabschaltung. Rollowelle aus weiß lackiertem Stahlblech ø 38 mm. Profile aus Aluminium, stranggepresst. Seitenführungsschienen und ggf. Abschlusschiene mit Bürstendichtungen. Außenliegender Fallstab aus Aluminium 6 x 31 mm mit Dichtlippe. Elektro-Zubehör siehe S. 81 bis 83, verschiedene Steuerungsmöglichkeiten siehe: www.mhz.de</p>		
Technikfarben:	100 silber eloxiert 171 weiß pulverbeschichtet RAL-Farben auf Anfrage		
Maße:	Bedienung / Funktion	Anlagengrößen	
		Min. Breite	Max. Breite
			Max. Höhe
	Kette	ab 10 cm	bis 280 cm
	Elektro-Antrieb 24 V, LT 28	ab 35 cm	bis 180 cm
	Elektro-Antrieb 24 V, Sonesse DCT	ab 48 cm	bis 280 cm
	Elektro-Funk-Antrieb 24 V, Sonesse RTS	ab 48 cm	bis 280 cm
	* 25er Welle: max. Stoffdicke 0,6 mm, 38er Welle: max. Stoffdicke 0,42 mm, ** 29er Welle: max. Stoffdicke 0,57 mm Bitte beachten: Stoffbedingte Abweichungen möglich, Verhältnis Breite : Höhe mindestens 1 : 4. Bei Nischenmontage: Breite = Nischenmaß - 2 mm, Höhe = Nischenmaß - 2 mm.		
Stoffe:	Siehe MHZ-Kollektion. MHZ Rollos werden, wenn möglich, ohne Quernaht hergestellt. Überschreiten Rollobreite und Rollohöhe (abzögl. einer Verarbeitungszugabe von 25 cm) die Stoffbreite, ist eine Quernaht erforderlich. Restbahn mit Quernaht wird oben angesetzt. Beachten Sie die Verarbeitungshinweise zu Stoffqualitäten und Quernaht im Rollo-Katalog, Textile Hinweise.		
Stoffmaß:	Die genauen Angaben zur Stoffmaßberechnung finden Sie auf S. 122.		
Zusatzausstattung:	<ul style="list-style-type: none"> - Metallkette - Aluminium-Abdeckkappen, nicht für Nischenmontage 		
Befestigung:	Kasette:	Seitenführungsschienen und Abschlusschiene:	
	<ul style="list-style-type: none"> - Montageclip für Wandmontage, bis 100 cm Breite 3 Clips, bis 200 cm Breite 4 Clips, bis 280 cm Breite 5 Clips. - Nischenmontage direkt mit spezieller Kasette (nur für feste Untergründe geeignet, mindestens 3 cm Wandabstand). 	<ul style="list-style-type: none"> - Montageclip für Wandmontage - Nischenmontage direkt an geraden (90°) Rahmen. 	
Kindersicherheit:	Die Sicherheitsspannvorrichtung wird vormontiert an der Kette geliefert, siehe auch S. 134. Achtung: Einbaurichtung und Kettenspannung beachten. Korrekte Position der Sicherheitsspannvorrichtung muss regelmäßig kontrolliert und im Zweifelsfall nachjustiert werden.		
Bedienlängen:	Bedienlänge ab 50 cm - 150 cm in 10 cm Schritten, Bedienlänge ab 150 cm - 300 cm in 25 cm Schritten. Lieferung erfolgt mit der passenden oder nächstkleineren Bedienlänge. Andere Bedienlängen auf Anfrage mit Mehrpreis. Bitte beachten Sie auch den Hinweis auf S. 134.		