

BASIC

SUWI Storenbau AG

Moosburgstrasse 1

8307 Effretikon

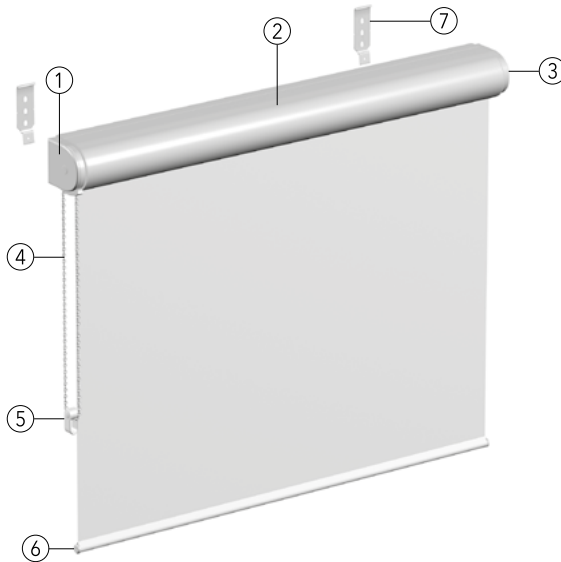
Tel. 052 343 54 54

Fax. 052 343 56 00

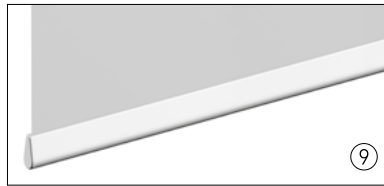
info@suwi.ch

www.suwi.ch

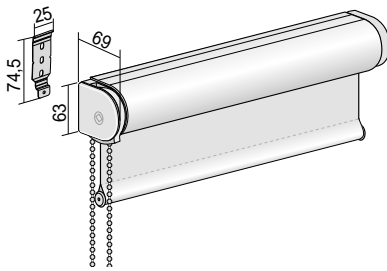
Technik mit Abdeckung



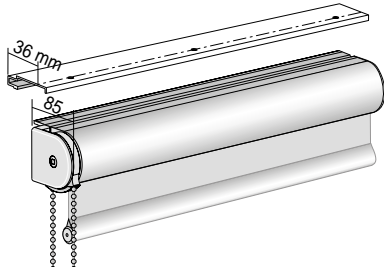
- ① Seitenzugträger
- ② Abdeckung
- ③ Gegenlager
- ④ Bedienkette
- ⑤ Sicherheitsspannvorrichtung
- ⑥ Innenliegender Fallstab
- ⑦ Montageclip
- ⑧ Pendelsicherung
- ⑨ Außenliegender Fallstab Tropfenform
- ⑩ Außenliegender Fallstab Rechteckform



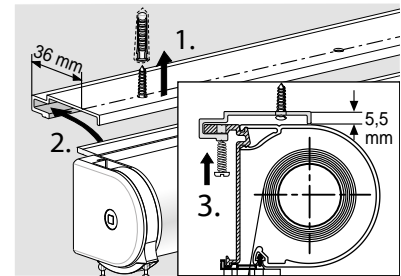
Montagevarianten



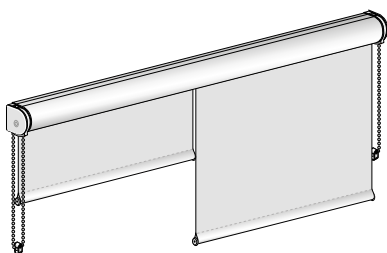
Wandmontage
mit Montageclip



Deckenmontage
mit Montageprofil



Deckenmontage: Bemaßung der vorgesehe-
nen Bohrlöcher im Montageprofil



Geteilter Behang

Leistungsverzeichnis

Modell:	04-1620		
Bedienvarianten:	<ul style="list-style-type: none"> - Kette - Elektro-Antrieb 24 V - Elektro-Funk-Antrieb 24 V 		
Ausstattung:	<ul style="list-style-type: none"> - Abdeckung 		
Beschreibung:	<p>Kette: Seitenzug-Rollo mit integriertem Kettenzuggetriebe, drehbarer Kettenradabdeckung und Bremse, transparente Endlosperlkette links oder rechts. Rollowelle aus weiß lackiertem Stahlblech, ø 25 mm bis 180 cm, ø 38 mm bis 280 cm. Abdeckung aus Aluminium, stranggepresst. Innenliegender Fallstab aus Stahlrohr ø 12 mm, weiß ummantelt.</p> <p>Option: Geteilter Behang</p> <p>Elektro-Antrieb 24 V: Elektro-Rollo 24 V mit Antrieb LT 28, mit einstellbarer Endabschaltung, Rollowelle aus Aluminium ø 29 mm. Mit Antrieb Sonesse DCT oder mit Antrieb Sonesse RTS mit integriertem Funkempfänger. Beide sind besonders geräuscharm und mit einstellbarer Endabschaltung. Rollowelle aus weiß lackiertem Stahlblech ø 38 mm. Abdeckung aus Aluminium, stranggepresst. Innenliegender Fallstab aus Stahlrohr ø 12 mm, weiß ummantelt. Elektro-Zubehör siehe S. 81 bis 83, verschiedene Steuerungsmöglichkeiten siehe: www.mhz.de</p> <p>Option: Geteilter Behang</p>		
Technikfarben:	<p>100 silber eloxiert 171 weiß pulverbeschichtet RAL-Farben auf Anfrage</p>		
Maße:	Bedienung / Funktion	Anlagengrößen	
		Min. Breite	Max. Breite
			Max. Höhe
	Kette	ab 10 cm	bis 280 cm
	Elektro-Antrieb 24 V, LT 28	ab 35 cm	bis 180 cm
	Elektro-Antrieb 24 V, Sonesse DCT	ab 48 cm	bis 280 cm
	Elektro-Funk-Antrieb 24 V, Sonesse RTS	ab 48 cm	bis 280 cm
	Geteilter Behang	ab 100 cm	bis 2 x 200 cm
	<p>* 25er Welle: max. Stoffdicke 0,6 mm, 38er Welle: max. Stoffdicke 0,42 mm, ** 29er Welle: max. Stoffdicke 0,57 mm</p> <p>Bitte beachten: Stoffbedingte Abweichungen möglich, Verhältnis Breite : Höhe mindestens 1 : 4. Bei Nischenmontage: Breite = Nischenmaß - 2 mm.</p>		
Stoffe:	<p>Siehe MHZ-Kollektion. MHZ Rollos werden, wenn möglich, ohne Quernaht hergestellt. Überschreiten Rollobreite und Rollohöhe (abzügl. einer Verarbeitungszugabe von 25 cm) die Stoffbreite, ist eine Quernaht erforderlich. Restbahn mit Quernaht wird oben angesetzt. Beachten Sie die Verarbeitungshinweise zu Stoffqualitäten und Quernaht im Rollo-Katalog, Textile Hinweise.</p>		
Stoffmaß:	Die genauen Angaben zur Stoffmaßberechnung finden Sie auf S. 122.		
Zusatzausstattung:	<ul style="list-style-type: none"> - Metallkette - Außenliegender Fallstab aus Aluminium (100, 171): Tropfenform 12 x 21 mm, Rechteckform 8 x 25 mm - Pendelsicherung (nicht für Fallstab Rechteckform) - Aluminium-Abdeckkappen 		
Geteilter Behang:	Die 2 Rollos werden einzeln nach Größe und Stoffgruppe zzgl. des genannten Aufpreises berechnet. Lichtspalt zwischen den Behängen 1,8 cm. Pendelsicherung nicht möglich.		
Befestigung:	<ul style="list-style-type: none"> - Montageclip für Wandmontage, bis 100 cm Breite 3 Clips, bis 200 cm Breite 4 Clips, bis 280 cm Breite 5 Clips. - Deckenmontage mit Montageprofil 		
Kindersicherheit:	<p>Die Sicherheitsspannvorrichtung wird vormontiert an der Kette geliefert, siehe auch S. 134. Achtung: Einbaurichtung und Kettenspannung beachten. Korrekte Position der Sicherheitsspannvorrichtung muss regelmäßig kontrolliert und im Zweifelsfall nachjustiert werden.</p>		
Bedienlängen:	<p>Bedienlänge ab 50 cm - 150 cm in 10 cm Schritten, Bedienlänge ab 150 cm - 300 cm in 25 cm Schritten. Lieferung erfolgt mit der passenden oder nächstkleineren Bedienlänge. Andere Bedienlängen auf Anfrage mit Mehrpreis. Bitte beachten Sie auch den Hinweis auf S. 134.</p>		