



DUETTE®
Das Original mit Klimazone.

MHZ WABEN-PLISSEE | *Herausragende Ästhetik mit vorbildlichen Eigenschaften*





MHZ WABEN-PLISSEE | *Der Spezialist unter den Plissees*

Hochwertige Materialien. Herausragende Ästhetik.

MHZ Plissee-Vorhänge sind seit langem ein beliebter Trendsetter, wenn es um modernen und vielseitigen Einsatz von dekorativem Sonnenschutz geht. MHZ Waben-Plissees zeichnen sich in gleicher Weise durch eine sorgfältige Verarbeitung und maximalen Bedienkomfort aus. Sie heben sich jedoch durch ihre besondere Konstruktion ab. Zwei oder vier plissierte Bahnen, die in Form einer Wabenstruktur verbunden sind, begeistern durch ihre ästhetischen und funktionalen Vorzüge bis ins kleinste Detail.

Besonders hervorzuheben ist der sanfte Lichteinfall bei den Tageslichtvarianten, der durch die Wabenstruktur und die feinen Gewebe entsteht. Ebenfalls lenkt kein störender Lichteinfall von der Gesamtästhetik ab, da die Schnüre im Inneren verlaufen. Dabei entsteht eine ganz besonders wohnliche Atmosphäre im Raum.

MHZ Waben-Plissees sorgen zudem nachhaltig für ein besseres Raumklima: Im Sommer bleibt es angenehm kühl, im Winter schützt das Waben-Plissee

vor Wärmeverlust am Fenster und hilft Ihnen, Energie zu sparen. Ebenfalls kann durch die spezielle Wabenkonstruktion der Schall im Raum messbar reduziert werden.

133 Stoffe in 12 Qualitäten, mit besonderer textiler Optik und Haptik, in großer Farbvielfalt und 3 Druckdessins, bietet die umfangreiche Kollektion. Eine natürliche Leinenstruktur (BATISTE), eine Qualität mit besonders seidiger Haptik (ELAN), eine bewährte Non-Woven Qualität (DUOTONE) oder die für den Home Office Bereich besonders geeignete Qualität ARCHITELLA ELAN stehen zur Auswahl. Blackout-Qualitäten oder eine schwer entflammbare Ausrüstung runden die Kollektion je nach der geforderten Funktion ab.

MHZ Waben-Plissees erfüllen damit höchste Ansprüche an modernen Wohnkomfort in puncto Ästhetik, Qualität, Design und Energieeffizienz.

| 3

MHZ Waben-Plissee | *Produktvorteile*

- hochwertige Stoffe und Materialien
 - besonders sanfter und gleichmäßiger Lichteinfall durch Wabenstruktur
 - ästhetische Gesamterscheinung - Schnüre elegant verdeckt, Stanzlöcher unsichtbar
 - besonders geeignet für Bildschirmarbeitsplätze
 - maßgeschneiderte Konfektionierung für alle Modellvarianten
 - kein Aushängen des Stoffes bei Duette® Fixé durch die verkürzte Rückseite
 - gleichmäßiges Faltenbild auch bei großen Fensterflächen
 - Stoffe zertifiziert nach Öko-Tex® Standard 100
 - energieeffiziente Eigenschaften durch Wabenstruktur (bis zu 46 % weniger Wärmeverlust am Fenster im Winter)
 - Effektive und messbare Schalldämpfung bis zu 45 %
-



Modell 11-8130



Technik Kettenbedienung

Behang W4-6103, ARCHITELLA ELAN

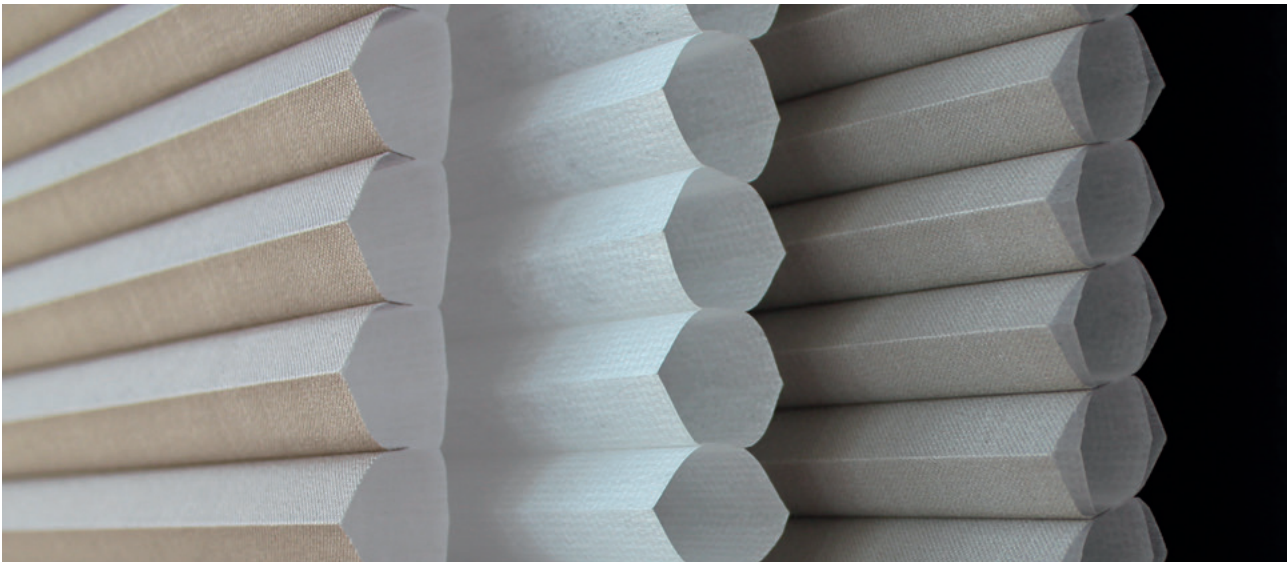
Farbe taupe

MHZ WABEN-PLISSEE | *Wabenkonstruktion mit unterschiedlichem Charakter*

DUETTE® FIXÉ, CLASSIC, ARCHITELLA ELAN.

Drei unterschiedliche Wabenkonstruktionen stehen zur Auswahl, die alle eine gleichmäßige Ausleuchtung des einfallenden Tageslichts gewährleisten. Gegenüber der Einstiegsvariante CLASSIC, bei der die Wabe auf Vorder- und Rückseite gleich aussieht, unterscheidet sich DUETTE® FIXÉ dadurch, dass die Rückseite verkürzt ist. So entsteht ein

einheitliches Faltenbild über die gesamte Anlagenhöhe. Die Qualität ARCHITELLA ELAN beweist sich durch die spezielle Konstruktion Wabe in Wabe in puncto energetischen Eigenschaften, guten Transmissionswerten und einer verbesserten Raumakustik als wahres Allround Talent.



DUETTE® FIXÉ, DUETTE® CLASSIC, DUETTE® ARCHITELLA ELAN (v.l.n.r.)

Wabenkonstruktion | *Besonderheiten*

- die richtige Wabenform, je nach gewünschter Funktion
 - für alle Modellvarianten geeignet
 - verbesserte Raumakustik
 - Kälte- und Hitzeschutz, besonders energieeffizient
-

MHZ WABEN-PLISSEE | *Bedienvarianten für jeden Anspruch*

Leistungsfähig. Unkompliziert.

Je nach Wunsch und architektonischen Gegebenheiten sind ganz unterschiedliche Bedienvarianten bei den verschiedenen Modellen wie Standard-, Sonderform- oder Plafondanlagen vorteilhaft. Die freihängende Anlage, die an Wand oder Decke montiert werden kann, verschönert die komplette Fensterfront und lässt sich mittels Schnurbedienung, Kettenbedienung oder ganz komfortabel mit Elektro-Antrieb in die gewünschte Position bringen. Auch bei schwer erreichbaren Fenstern kann so die Bedienung bequem erfolgen.

Ungeahnte Perspektiven eröffnet die verspannte Anlage 11-8220, die von oben oder unten frei verschiebbar an Bediengriffen verschoben werden

kann. Dieser ist optional auch als formschöner Aluminiumgriff erhältlich. Der Einbau erfolgt bei diesem Modell in die Glasleiste und ist daher besonders für Dreh- und Kippfenster geeignet, da die Funktion des Fensters nicht beeinträchtigt wird. Bei schwer erreichbaren Fenstern kann optional ein Bedienstab eingesetzt werden.

Wer noch mehr Komfort möchte, wird den Elektro-Antrieb favorisieren. Hier haben Sie verschiedene Steuerungsmöglichkeiten über Tast- und Rastschalter, Funk-Fernbedienung, Sonnensensor oder Zeitschaltuhr.

6 |



Bedienvarianten | *Besonderheiten*

- Schnurbedienung, Kettenbedienung oder Elektro-Antrieb 24 V bei freihängenden Anlagen
 - Behang frei verschiebbar bei verspannter Anlage 11-8220, Bedienung an der Ober- und Unterschiene
 - puristischer Aluminiumgriff (optional) bei verspannten Anlagen
-



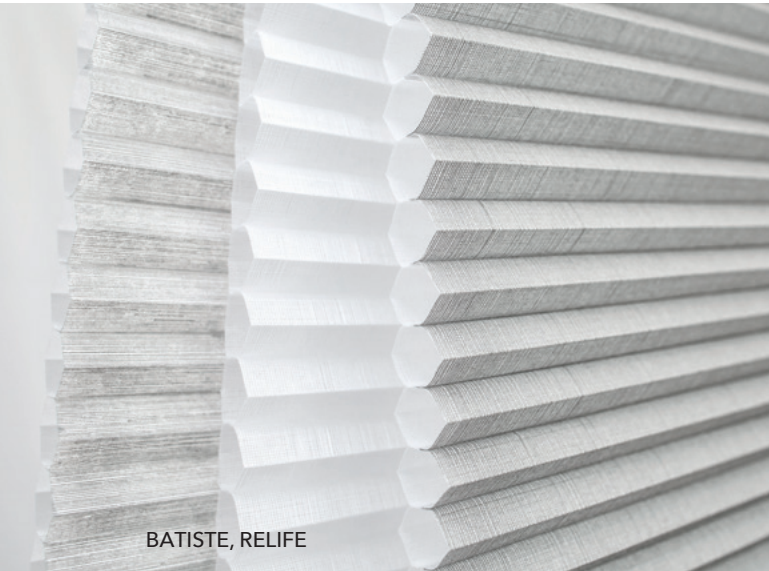
Modell 11-8220

Technik Behang frei verschiebbar

Behang W4-6020, BATISTE

Farbe weiß

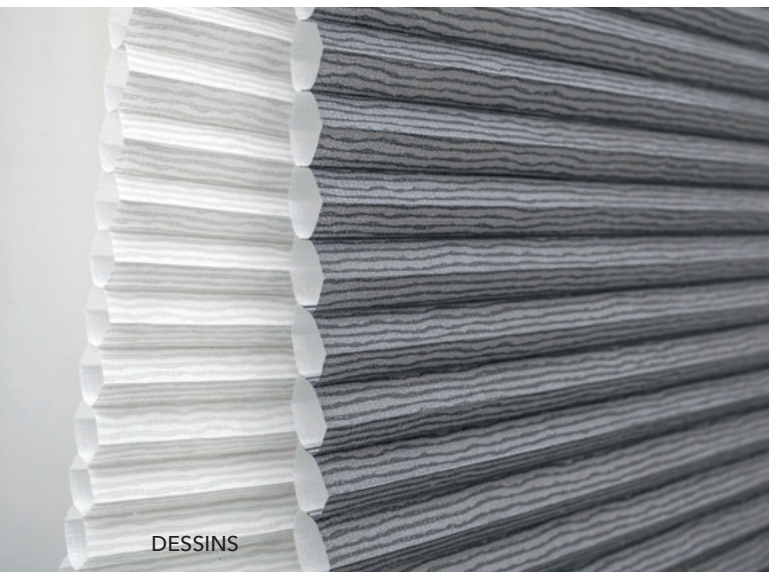
MHZ WABEN-PLISSEE | *Vielseitige Kollektion*



Unterschiedliche Qualitäten. Große Farbauswahl.

Besonders hochwertige Materialien, dezente Designs und eine sorgfältige Verarbeitung bis ins Detail: Die feinen Gewebe der MHZ Waben-Plissee-Kollektion verleihen Ihren Räumlichkeiten ein edles und elegantes Flair. Dabei haben Sie die Wahl aus

unterschiedlichen Stoffqualitäten von lichtdurchlässig bis abdunkelnd, verschiedenen Optiken und Haptiken und auf die aktuellen Wohntrends abgestimmten Farbnuancen, die Ihrem Einrichtungstil entsprechende Qualität auszusuchen.



Kollektion | *Fakten im Überblick*

- ELAN: seidige Haptik mit eleganter Durchsicht
- BATISTE: natürliche Leinenstruktur mit textiler Optik
- RELIFE: produziert aus textilem Recyclingmaterial
- DESSINS: dezente Motive verschönern den Raum
- DUOTONE: große Farbauswahl für eine perfekte Anpassung im Raum
- FULLTONE: Farben, die sich auch außen zeigen
- ARCHITELLA ELAN: Wabe in Wabe-Konstruktion mit Zusatzfunktionen
- CLASSIC: elegante Qualität für den Einstieg
- ELAN BO: perfekte Abdunklung mit seidigem Griff
- VANTAGE BO: Abdunklung mit zartem Dessin
- DUOTONE BO: Abdunklung in vielen Farben
- DUOTONE B1, DUOTONE BO B1: Zusatzfunktion schwerentflammbar für den Objektbereich

MHZ WABEN-PLISSEE | *Farbenspiel für individuelle Raumstimmungen*



Farbkompositionen. Für Räume mit Charakter.

Wie Farbe Räume verändern kann, zeigen die Qualitäten ELAN und DUOTONE besonders gut: Ob fröhlich-farbenfroh oder elegant-farb reduziert, die Wirkung des Raumes verändert sich durch die Wahl des Farbcolorits. Wählen Sie eine

Farbe für alle Fenster aus oder zeigen Sie Mut zu Kontrasten oder harmonischen Farbklangen. Ihrer Kreativität sind keine Grenzen gesetzt, individuelle Raumkompositionen passend zu Ihrem persönlichen Einrichtungsstil zu kreieren.

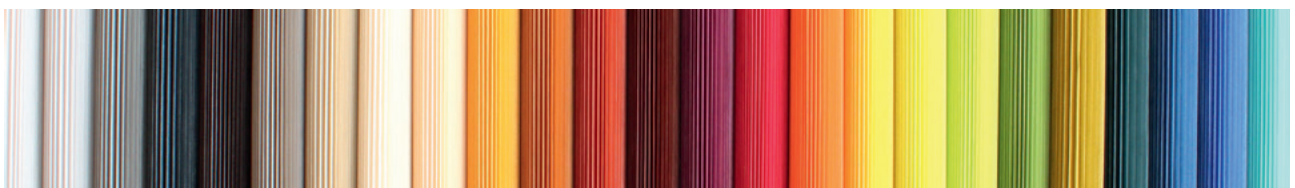


Modell 11-8220

Technik Behang frei verschiebbar

Behang v.l.n.r. DUOTONE W2-4237; ELAN W3-6003, W3-6009; DUOTONE W2-6060, W2 6062, W2-4239

Farbe grau, taupe, gelb, orange, rot, violett



Die umfangreiche Farbpalette der Waben-Plissee Qualität DUOTONE



Modell 11-7220

Technik Dachfensteranlage, frei verschiebbarer Behang

Behang W3-6145, DUOTONE BO

Farbe grün



MHZ WABEN-PLISSEE | *Durchdachte Lösungen für Dachfenster*

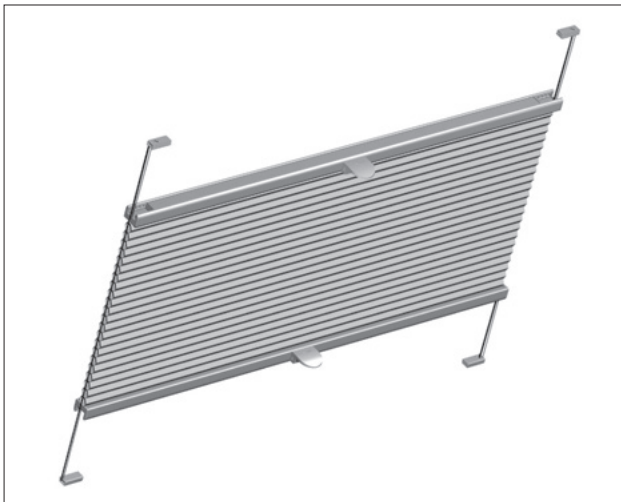
Hohe Ansprüche. Konsequenz umgesetzt.

Waben-Plissees fürs Dachfenster müssen ganz besondere Erwartungen erfüllen. Neben den ästhetischen Ansprüchen gilt es auch, physikalischen Herausforderungen, wie starkem Sonnenlicht und extremen Temperaturschwankungen, gewachsen zu sein. Alle Stoffe aus der MHZ Waben-Plissee-Kollektion sind im Dachfenster uneingeschränkt einsetzbar.

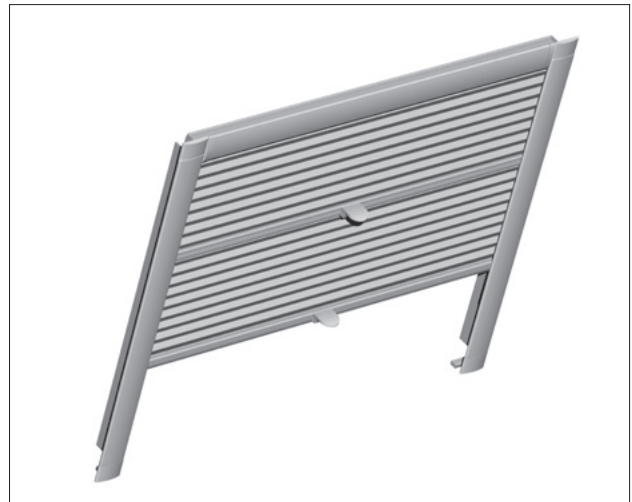
Wird eine Abdunklungsfunktion bevorzugt, weil z.B. im Schlafzimmer wohltuende Dunkelheit erwünscht ist, können die Abdunklungsqualitäten

DUOTONE Blackout mit einer großen Farbpalette, ELAN Blackout und VANTAGE Blackout in klassischen Wohnfarben eingesetzt werden.

Für eine sehr gute Verdunklung empfehlen wir eine Kombination von Seitenführungsschienen, die einen starken Lichteinfall an der Seite verhindern.



Dachfenster-Modell 11-7220 mit Spannschnüren, Behang frei verschiebbar.



Dachfenster-Modell mit Seitenführungsschienen und 2 Behängen. Bei unterschiedlich gewählten Stofftransparenzen kann eine Tageslicht- oder Abdunklungsfunktion erzielt werden.

| 13

Waben-Plissee für Dachfenster | *Besonderheiten*

- Bedienung an der Ober- und Unterschiene
 - für alle gängigen Dachfenster geeignet
 - sehr gute Abdunklung mit Blackout-Qualitäten und Seitenführungsschienen möglich
 - Bedienstab bei schwer erreichbaren Anlagen (optional)
-



Modell 11-8130

Technik Kettenbedienung

Behang W3-4246, DUOTONE BO

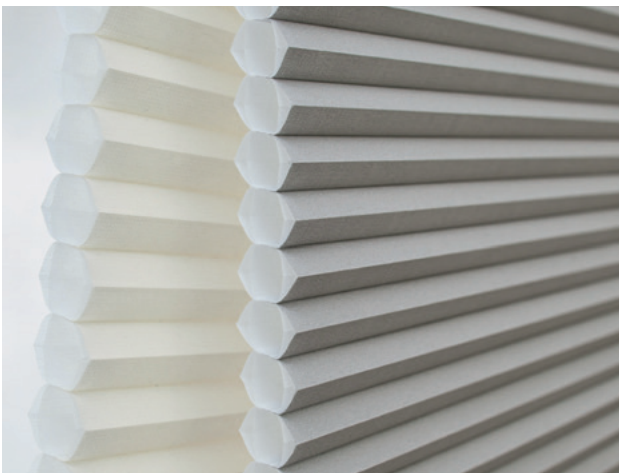
Farbe weiß



MHZ WABEN-PLISSEE | *Sonnenschutz mit intelligentem Zusatznutzen*

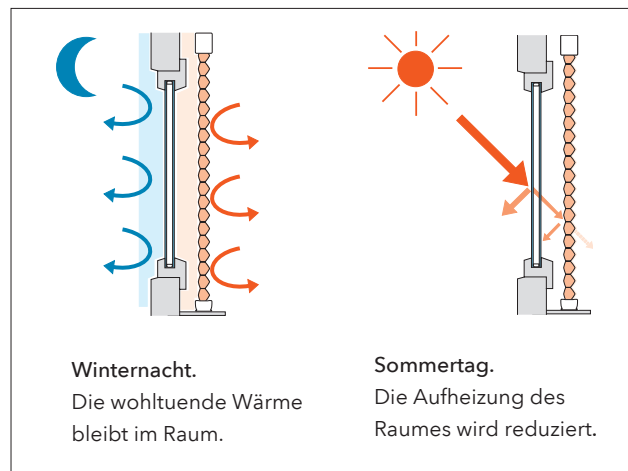
Das Waben-Plissee. Besonders energieeffizient.

Wohltuende Wärme im Winter und ein angenehmes Raumklima im Sommer. MHZ Waben-Plissees schaffen durch die spezielle Formgebung des Gewebes nicht nur eine besondere Wirkung am Fenster und im Raum, sondern sie überzeugen vor allem durch ihre energieeffizienten Eigenschaften.



Detailansicht MHZ Waben-Plissee ARCHITELLA ELAN

Durch den Einsatz von Waben-Plissees entsteht ein wärmedämmendes Luftpolster am Fenster, denn die Hohlkammern der Waben wirken wie eine Daunenjacke. Wärmeverluste am Fenster können damit bis zu 50 % reduziert und so Energiekosten eingespart werden.



Berechnen Sie Ihre Energieeinsparung mit Hilfe des Energiesparrechners unter www.duette.de.

| 15

Schalldämpfung*. Für optimale Raumakustik.

Hochwirksam kann besonders bei der Qualität ARCHITELLA ELAN, die eine spezielle Konstruktion der Waben aufweist, Schall absorbiert werden. Ob in Wohnräumen oder Objekten wie Büros, Arztpraxen, Klassenzimmern und Seminarräumen etc.

Überall dort, wo der Schall im Raum gedämpft werden soll, wird der großflächige Einsatz von MHZ Waben-Plissees empfohlen. Im Gegensatz zu herkömmlichen Akustikmaßnahmen lässt sich das Waben-Plissee perfekt nachrüsten.

* 2011 wurde durch das Fraunhofer Institut die akustische Wirkung innenliegender Sonnenschutzsysteme in einer umfangreichen Studie geprüft. Dabei erreichte besonders die Qualität ARCHITELLA ELAN eine gute bis sehr gute Schallabsorption im Bereich der mittel- und hochfrequenten Töne.

MHZ Waben-Plissee | *Zusatznutzen im Überblick*

- spart bis zu 12 % Heizenergie
 - reduziert die Wärmeaufnahme an Fenstern um bis zu 78 %
 - dämpft Schall im Raum bis zu 45 % und wird von Raumakustikern empfohlen
-

Wir beraten Sie gerne:



SUWI Storenbau AG www.suwi.ch
Vogelsangstrasse 13 8307 Effretikon
+41 52 343 54 54 info@suwi.ch



MHZ GESAMTPROGRAMM | *Lösungen nach Maß*

Flächenvorhänge, Rollos, Vertikal-Jalousien, Raffrollos, Plissee-Vorhänge, Horizontal-Jalousien, Vorhangstangen,
Vorhangschienen, Außenraffstores, Markisen und Beschattungssysteme, Insektenschutz

Deutschland

MHZ Hachtel GmbH & Co. KG · Postfach 80 05 20 · D-70505 Stuttgart · Telefon 0711/9751-0 · Telefax 0711/9751-411 50 · www.mbz.de

Österreich

MHZ Hachtel & Co. Ges.m.b.H. · Laxenburger Str. 244 · A-1230 Wien · Telefon 0810 95 10 05 · Telefax 0800 12 12 40 · www.mbz.at

BENELUX

MHZ Hachtel S.à.r.l. · 27, rue de Steinfort · L-8366 Hagen · Téléphone + 352 31 14 21 · Telefax +352 31 23 28 · www.mbz.lu

Schweiz

MHZ Hachtel + Co. AG · Eichstrasse 10 · CH-8107 Buchs/Zürich · Telefon 0848 47 13 13 · Telefax 0800 55 40 04 · www.mbz.ch

Frankreich

ATES-Groupe MHZ · 1, rue des Rossignols, B.P.71 · F-67832 Tanneries Cédex · Téléphone 03.88.10.16.20 · Télécopie 03.88.10.16.46 · www.ates-mbz.com