

FV 36 Leistungsverzeichnis

Modell:	2-läufige Schiene Schleuderstab ¹	01-4535 mit Träger 80/98 mm	01-4536 mit Träger 130/148 mm			
	3-läufige Schiene Schleuderstab ¹	01-4537 mit Träger 80/98/116 mm	01-4538 mit Träger 130/148/166 mm			
	4-läufige Schiene Schleuderstab ¹	01-4539 mit Träger 80/98/116/134 mm	01-4540 mit Träger 130/148/166/184 mm			
Baugrößen:	Bedienung / Funktion	Anlagengrößen		Paneelgrößen		
		Min. Breite	Max. Breite*	Min. Breite	Max. Breite	Max. Höhe
	freierschiebbar	ab 30 cm	bis 590 cm	30 cm	160 cm	350 cm
	* Schienenlänge ohne Stoß bis max. 590 cm					
Beschreibung:	MHZ Flächenvorhänge aus kombinierbaren Aluminiumprofilen, mit Paneelwagen. Bedienvarianten: Frei verschiebbare Elemente, Schleuderstab. Befestigungssysteme für Decke und Wand.					
Profile:	Verwindungssteife Profile aus Aluminium stranggepresst. Profilhöhe 36 mm, silber eloxiert matt E6/EV1 (112). Aus einläufigem Profil werden 2-, 3- und 4-läufige Garnituren kombiniert. Stoßverbinder für Längen über 590 cm.					
Paneelwagen:	Paneelwagen aus Kunststoff mit Rollen oder Gleitern, weiß oder silberfarbig, bis 160 cm Länge, kompl. mit Hakenband und Zubehör (Schleuderstaböse, Mitnehmer, Anschlag), inkl. innenliegendes Beschwerungsprofil aus Aluminium stranggepresst, Höhe 25 mm, Breite 6,2 mm, silber eloxiert matt E6/EV1 (112) oder weiß pulverbeschichtet RAL 9016 (171). Außenliegendes Beschwerungsprofil aus Aluminium stranggepresst, Höhe 25 mm, Breite 8 mm, silber eloxiert matt E6/EV1 (112) oder weiß pulverbeschichtet RAL 9016 (171).					
Stoffpaneele:	Paneele aus textilem Gewebe, textilem Vlies oder Folie. Stofffarbe (Color-Nr.) siehe MHZ-Kollektion. Hinweise für spezielle Eigenschaften: Eignung für Bildschirmarbeitsplatz, Schwerentflammbarkeit usw., siehe Kollektion. Stoffpaneele inkl. Flauschband wahlweise mit Hohlraum, Schnurkeder, Bleiband oder ohne Saum.					
Montagezubehör:	Träger für Wand- und Deckenmontage.					
Bedienung frei verschiebbar:	Schiene mit Endkappen, lose Paneelwagen für beliebige Anordnungen. Option: Schleuderstäbe in verschiedenen Ausführungen.					
Bedienung Schleuderstab ¹ :	Schiene mit Endkappen, Paneelwagen in verschiedenen Anordnungen (kein werkseitiger Einbau der Paneelwagen möglich). Schleuderstäbe in verschiedenen Ausführungen.					

FV 36
Schiene

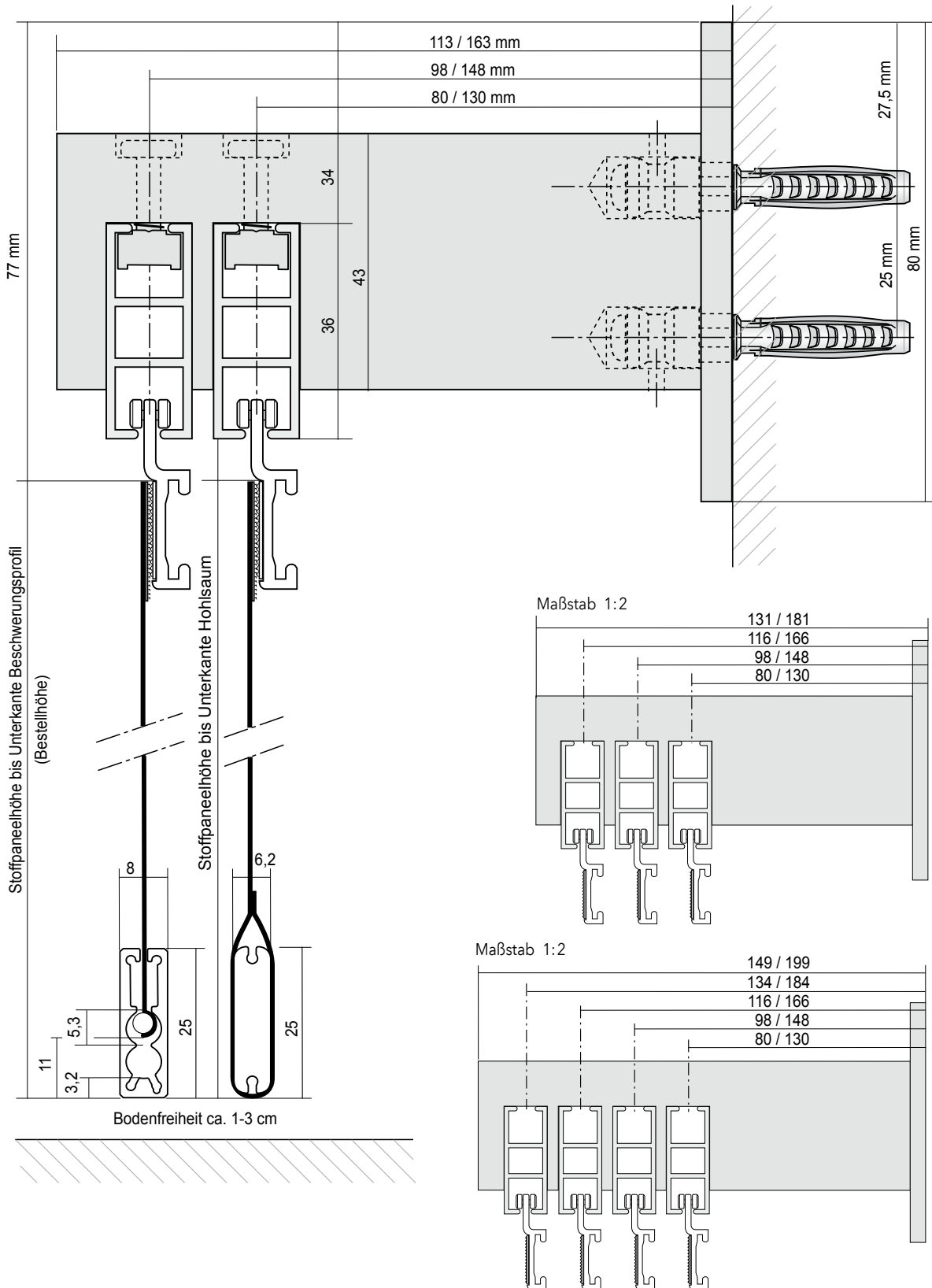
SUWI Storenbau AG

 Moosburgstrasse 1
 8307 Effretikon
 Tel. 052 343 54 54 info@suwi.ch
 Fax. 052 343 56 00 www.suwi.ch

¹ Schleuderstab nicht im Lieferumfang enthalten.

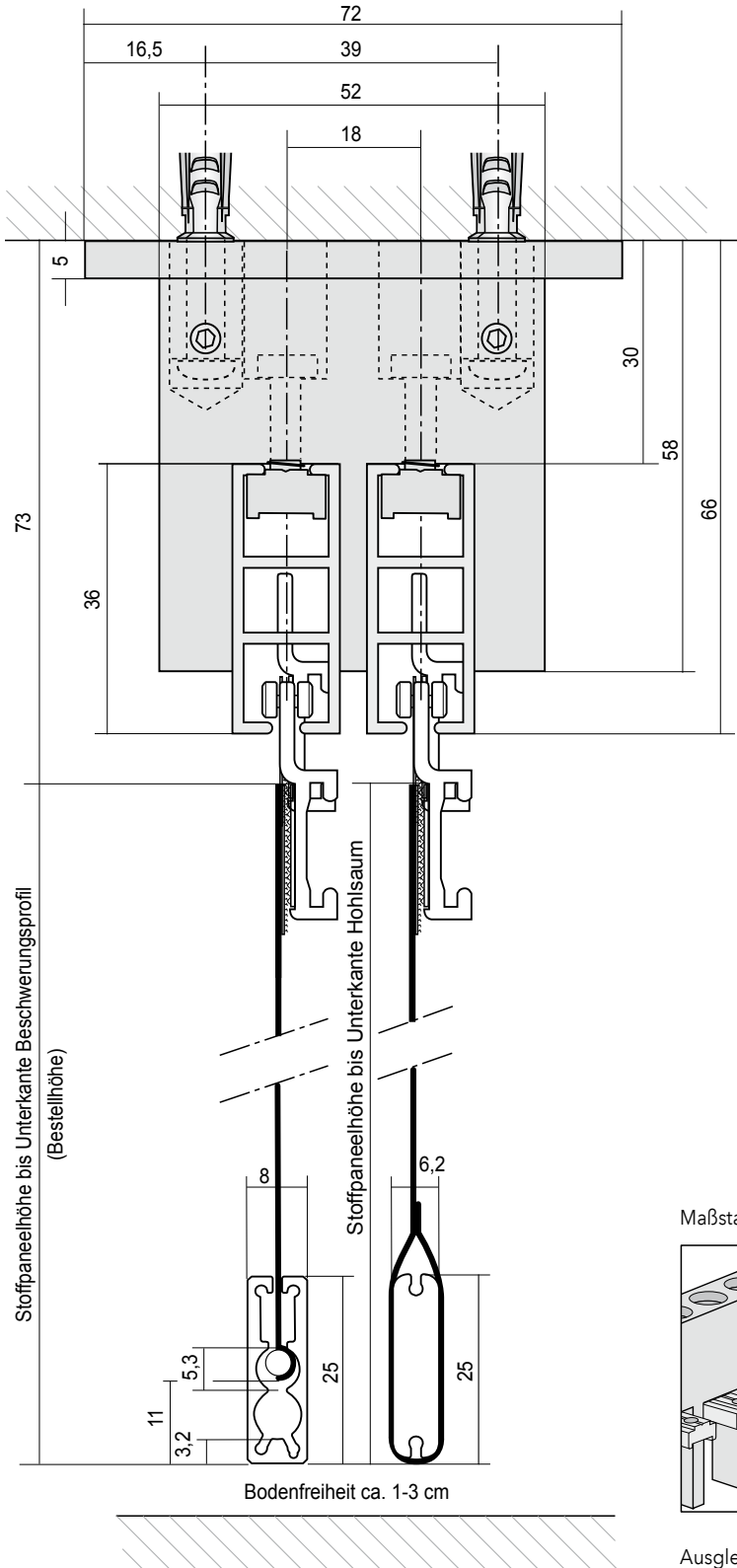
FV 36 Wandträger und Abmessungen

Maßstab 1:1

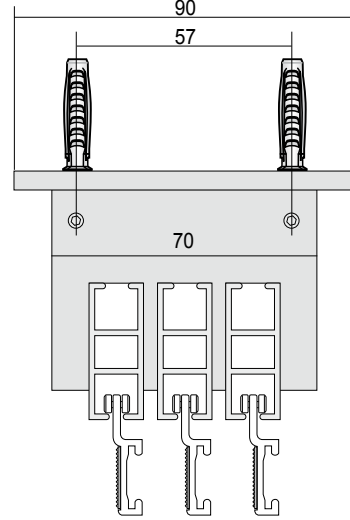


FV 36 Deckenträger und Abmessungen

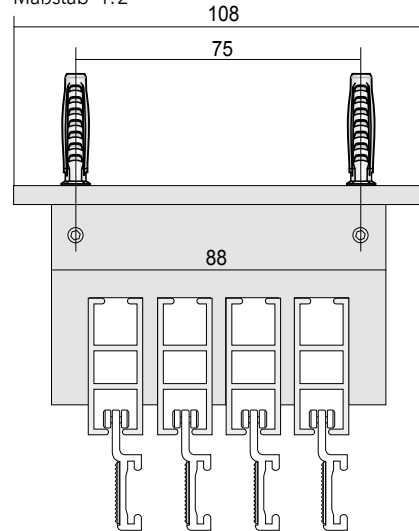
Maßstab 1:1



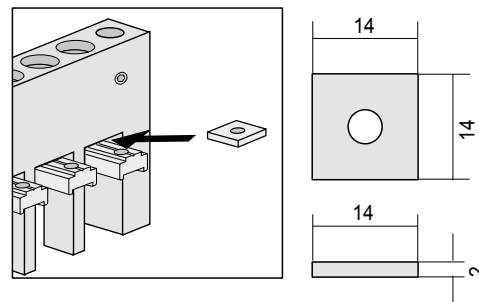
Maßstab 1:2



Maßstab 1:2



Maßstab 1:1

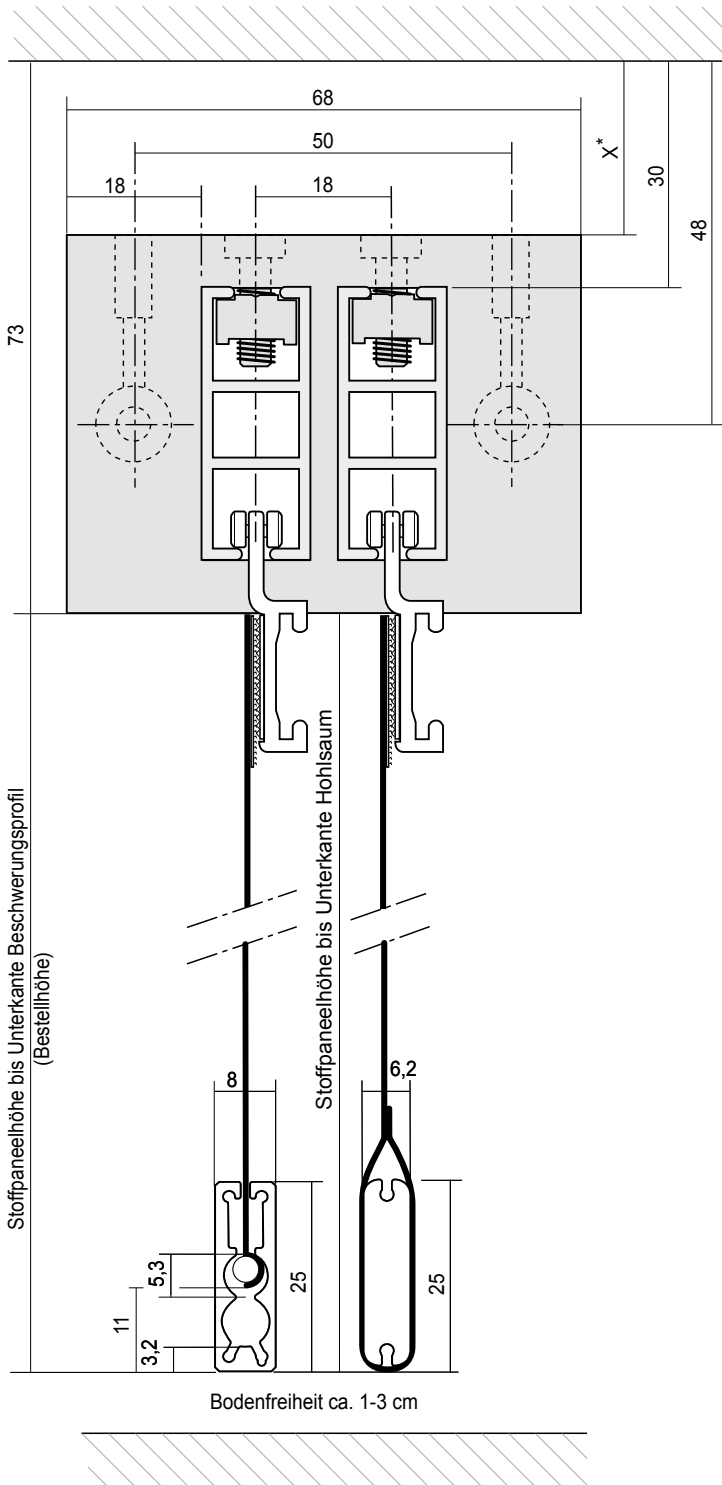


Ausgleichscheibe bei unebenen Decken.

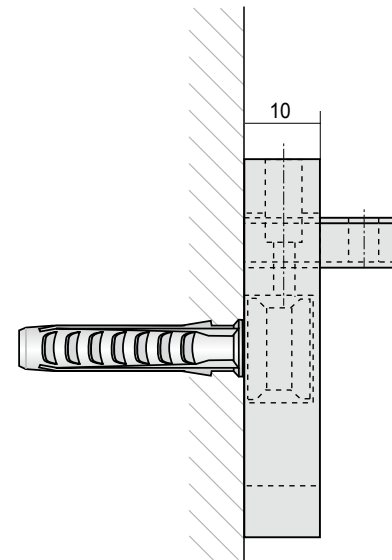
FV 36
Schiene

FV 36 Wandlager und Abmessungen

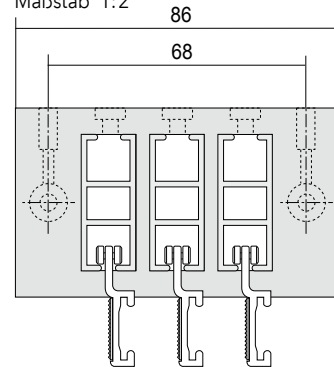
Maßstab 1:1



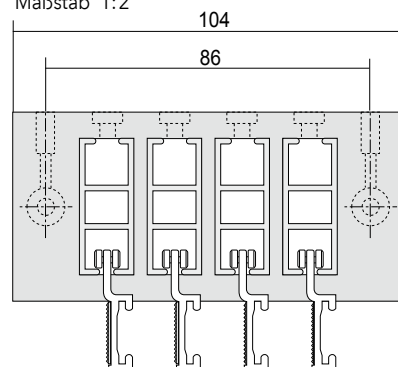
Seitenansicht



Maßstab 1:2



Maßstab 1:2



* Wandlager in Verbindung mit Deckenträger X = 23 mm
 Wandlager in Verbindung mit Wandträger X = min. 34 mm