

# PIAZZINO

Natürliche, klassische Eleganz



# PIAZZINO



## Material und Technik

<b>Gestell:</b>	8-teilig aus Platanenholz, Mast durchgehend Ø 48 mm, mit einfachem Flaschenzug für leichtes Öffnen.
<b>Gestellmaterial:</b>	Eukalyptusholz
<b>Gestellform:</b>	rund oder quadratisch
<b>Schirmbezug:*</b>	mit Lederecken (weiss) verstärkt, erhältlich in der Stoffklasse 5 (100 % Polyacryl ca. 300 g/m <sup>2</sup> ) oder der Stoffklasse 4 (100 % Polyester ca. 250 g/m <sup>2</sup> )
<b>Volant:</b>	nur ohne erhältlich
<b>Schutzhülle:</b>	im Lieferumfang inbegriffen
<b>Wichtig:</b>	Das Holz ist in naturbelassenem Zustand und folglich unbehandelt. Das Holz kann Farbstoffe und holzeigene Öle absondern, die auf einem hellen Überzug Rückstände hinterlassen. Diese Tatsache kann nicht eliminiert werden und ist kein Reklamationsgrund. Holz ist ein Naturprodukt und sollte deshalb nicht längere Zeit dem Regen ausgesetzt sein!

\* Dieses Modell gibt es auch in Stoffklasse 2: Polyester, UV-Protection > 98 %



Verwendungsorte



Befestigungsformen

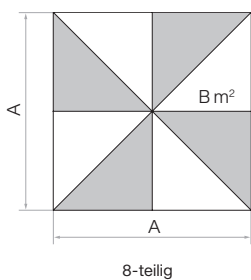
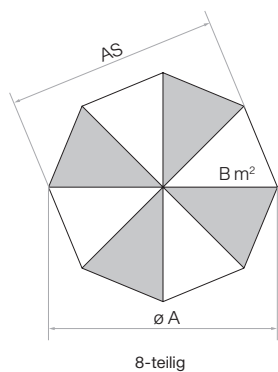
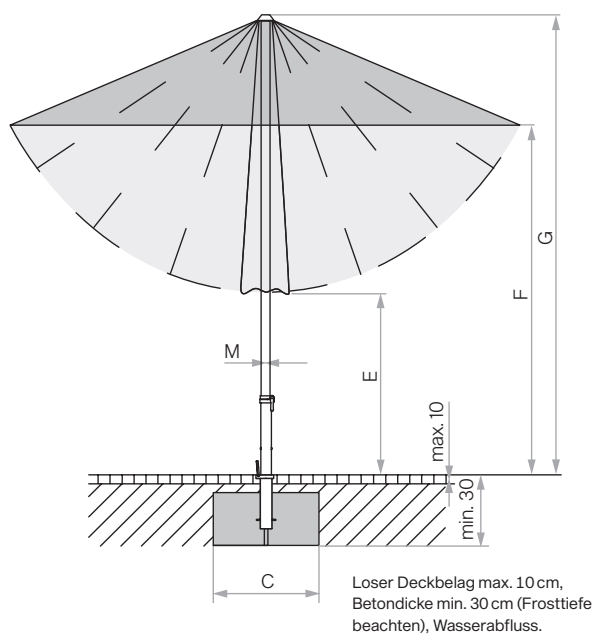


# Schirmmasse

Nenn-grösse	Seiten-abstand	Mast Ø	Grund-fläche	Schliess-höhe	Durchgangs-höhe	Gesamthöhe	Fundament	Mindestge-wicht für Sockel	max. zul. Windg. offen	Bestellnummer Gestell Eukalyptusholz
cm	cm	cm	m <sup>2</sup>	cm	cm	cm	cm	kg	km/h (Bft.)	
A	AS	M	B	E	F	G	C			
○ ohne Volant										
<sup>8</sup> Ø 300	275	4.8	6.4	95	205	260	60×60	40	30 (5)	173 00 300 751
<sup>8</sup> Ø 350	325	4.8	8.7	80	205	270	60×60	55	30 (5)	173 00 350 751
□ ohne Volant										
<sup>8</sup> 300×300	-	4.8	9.0	50	205	275	60×60	55	30 (5)	173 00 301 751

<sup>8</sup> 8-teilig

Die angegebenen Masse sind gerechnete Mittelwerte und können am Produkt leicht abweichen ( $\pm 2\% \pm 5\text{ cm}$ ).  
 Die Höhenmasse basieren auf der Bodenhülse PX (Aufbau 15cm). Bei den Sockelvarianten weichen diese unerheblich ab. Ausgenommen Stahlsockel minus 7.5 cm.  
 Die maximal zulässigen Windgeschwindigkeiten gemäss Tabelle erfordern die fixe Verankerung im Boden.  
 Bei mehreren Schirmen ist ein Mindestabstand von 20 cm zwischen zwei Schirmen, sowie auch zu Wänden einzuhalten.



## Zubehör

<b>Befestigungsart Z (Standrohr Z zwingend notwendig)</b>		<b>Bestellnummer</b>
1	Betonsockel Z, 40 kg, Ø 60 × 8.5 cm	350 01 109 529
	1 Palette (20 Stück) Betonsockel Z, 40 kg, Ø 60 × 8.5 cm	350 01 109 533
1	Betonsockel Z, 55 kg, Ø 60 × 11 cm	350 01 109 528
	1 Palette (20 Stück) Betonsockel Z, 55 kg, Ø 60 × 11 cm	350 01 109 534
2	<sup>3</sup> Granitsockel Z, 40 kg, 45 × 45 × 8 cm, Naturstein, mit Rollen und ausziehbarem Handgriff	350 01 109 465
2	<sup>3</sup> Granitsockel Z, 55 kg, 55 × 55 × 9 cm, Naturstein, mit Rollen und ausziehbarem Handgriff	350 01 109 445
4	Stahlsockel Z, 40 kg, 58.5 × 58.5 × 2 cm, Stahl verzinkt	350 01 100 210
	Beschwerungsplatte 30 kg, 57.5 × 57.5 × 1.7 cm, Stahl verzinkt	350 01 100 310
5	Mauerkonsole Z, 180 mm, Stahl verzinkt	350 01 205 000
6	Standrohr Z, Ø 48 / 55 mm, Stahl verzinkt	350 01 201 210
6	Standrohr Z, Ø 48 / 55 mm, Edelstahl 1.4301 / 304	350 01 201 300
<b><sup>3</sup> Rollensockel Z (Standrohr Z zwingend notwendig)</b>		
7	Rollensockel Z, 55 kg, 65 × 65 × 11 cm, Decor-Betonguss	350 01 102 900
	1 Palette (5 Stück) Rollensockel Z, 55 kg, 65 × 65 × 11 cm, Decor-Betonguss	350 01 102 950
<b>Befestigungsart PX (Übergangrohr PX zwingend notwendig)</b>		
8	Bodenhülse PX, Stahl verzinkt	350 01 207 001
8	Bodenhülse PX, Edelstahl 1.4301 / 304	350 01 207 011
9	Übergangrohr PX, Ø 48 / 55 mm, Stahl verzinkt	350 01 206 001
9	Übergangrohr PX, Ø 48 / 55 mm, Edelstahl 1.4301 / 304	350 01 206 011
<b>Schutzhülle aus beschichtetem, reissfestem Polyestergewebe</b>		
10	Schutzhülle mit Stab und Reissverschluss	350 01 609 978
<b>Diverses</b>		
11	Osyrion 8 Akku-Licht für Stock Ø 48 – 68 mm, inkl. Ladegerät mit Eurostecker (Typ C), inkl. 1 Akku	350 01 557 960
12	Osyrion 6 Akku-Licht für Stock Ø 30 – 50 mm, inkl. Ladegerät mit Eurostecker (Typ C), inkl. 1 Akku	350 01 557 950
13	Osyrion 4 Akku-Licht für Stock Ø 30 – 50 mm, inkl. Ladegerät mit Eurostecker (Typ C), inkl. 1 Akku	350 01 557 910
	Reserve-Akku, 3.7 V, 4800 mAh (zu Osyrion 8)	350 01 557 970
	Reserve-Akku, 3.6 V, 2500 mAh (zu Osyrion 4 & 6)	350 01 557 920

<sup>3</sup> nur für glatte, fugenlose Oberflächenbeläge geeignet



1 2 3 4 5 6 7 8 9 10



11 12 13





Glatz AG  
Sonnenschirme  
Saison 2021

[glatz.com](http://glatz.com)



**SUWI**   
SUWI Storenbau AG [www.suwi.ch](http://www.suwi.ch)  
Vogelsangstrasse 13 8307 Effretikon  
+41 52 343 54 54 [info@suwi.ch](mailto:info@suwi.ch)