

PALAZZO® Noblesse  
Der Leistungsstarke



# PALAZZO® Noblesse



## Material und Technik

- Gestell:** 8-, 10- oder 12-teilig aus Aluminium, mit verdrehsicherem Mast (inkl. Verstärkungsrippen), mit teleskopischem und gegenläufigem Öffnungsprinzip für komfortables, patentiertes Öffnen mit nur wenigen Kurbelumdrehungen. Profiliertes Glatz-Mastprofil Ø 105 mm, Wandstärke 4.5 mm, mit Verstärkungsrippen. Dachstreben: 23×50 mm, mit abnehmbarer Handkurbel.
- Gestellfarbe:** natureloxiert  
Zuschlag für pulverbeschichtete Schirmgestelle in anderen RAL-Farben:  
Preis auf Anfrage
- Sondergrößen:** **Auf Anfrage ist eine Vielzahl an Sondergrößen erhältlich.**
- Gestellform:** rund, rechteckig oder quadratisch
- Antrieb:** mit Kurbel oder mit Motorantrieb für höchsten Komfort
- Schirmbezug:** nachspannbar durch stufenlos verstellbarer Strebenverlängerung, erhältlich in der Stoffklasse 5 (100% Polyacryl ca. 300 g/m<sup>2</sup>)
- Volant:** Mit oder ohne erhältlich, bei der Ausführung ohne Volant ist der Stoff mit Lederecken verstärkt.
- Schutzhülle:** optional



Verwendungsorte



Befestigungsformen

PALAZZO® Noblesse,  
Int. Patents reg. © Int. Design reg.



Swiss  
Made



## Schirmmasse

Nenngrösse	Bestellnummer Gestell mit Kurbel natureloxiert	Bestellnummer Gestell mit Motor natureloxiert	Bestellnummer Gestell mit Kurbel natureloxiert	Bestellnummer Gestell mit Motor natureloxiert
○	ohne Volant	ohne Volant	mit Volant	mit Volant
Ø 450 <sup>9</sup>	330 00 450 171	331 00 450 171	330 00 450 170	331 00 450 170
Ø 500 <sup>9</sup>	330 00 500 171	331 00 500 171	330 00 500 170	331 00 500 170
Ø 600 <sup>10</sup>	330 00 600 171	331 00 600 171	330 00 600 170	331 00 600 170
Ø 700 <sup>10</sup>	330 00 700 171	331 00 700 171	330 00 700 170	331 00 700 170

□				
450×350 <sup>9</sup>	330 00 451 171	331 00 451 171	330 00 451 170	331 00 451 170
500×400 <sup>9</sup>	330 00 502 171	331 00 502 171	330 00 502 170	331 00 502 170
600×300 <sup>10</sup>	330 00 604 171	331 00 604 171	330 00 604 170	331 00 604 170
600×400 <sup>10</sup>	330 00 622 171	331 00 622 171	330 00 622 170	331 00 622 170
600×500 <sup>10</sup>	330 00 623 171	331 00 623 171	330 00 623 170	331 00 623 170

□				
400×400 <sup>9</sup>	330 00 402 171	331 00 402 171	330 00 402 170	331 00 402 170
450×450 <sup>9</sup>	330 00 452 171	331 00 452 171	330 00 452 170	331 00 452 170
500×500 <sup>9</sup>	330 00 503 171	331 00 503 171	330 00 503 170	331 00 503 170
500×500 <sup>11</sup>	330 00 514 171	331 00 514 171	330 00 514 170	331 00 514 170
550×550 <sup>11</sup>	330 00 551 171	331 00 551 171	330 00 551 170	331 00 551 170
600×600 <sup>11</sup>	330 00 602 171	331 00 602 171	330 00 602 170	331 00 602 170

Nenngrösse	Seitenabstand	Mast Ø	Grundfläche	Kurbelhöhe	Schliesshöhe	Durchgangshöhe	Toleranz Durchgangshöhe	Gesamthöhe	Höhe offen	Fundament	Mindestgewicht für Sockel	<sup>12</sup> max. zul. Windg. offen
cm	cm	cm	m <sup>2</sup>	cm	cm	cm	cm	cm	cm	cm	kg	km/h (Bft.)
A	AS	M	B	D	E	F		G	H	C		
Ø 450 <sup>9</sup>	416	10.5	14.3	69	160	210	9.2	393	310	100×100	240	85 (9)
Ø 500 <sup>9</sup>	462	10.5	17.7	69	150	210	9.2	409	310	100×100	240	75 (9)
Ø 600 <sup>10</sup>	571	10.5	27.0	69	105	210	9.2	412	310	125×125	430	80 (9)
Ø 700 <sup>10</sup>	665	10.5	36.8	88	85	210	9.2	444	330	135×135	620	70 (8)
450×350 <sup>9</sup>	-	10.5	15.8	69	115	210	9.2	407	310	100×100	240	85 (9)
500×400 <sup>9</sup>	-	10.5	20.0	88	100	210	9.2	430	329	100×100	430	70 (8)
600×300 <sup>10</sup>	-	10.5	18.0	70	85	210	9.2	435	350	100×100	240	80 (9)
600×400 <sup>10</sup>	-	10.5	24.0	70	80	210	9.2	455	350	135×135	430	75 (9)
600×500 <sup>10</sup>	-	10.5	30.0	70	82	210	9.2	486	350	135×135	430	70 (8)
400×400 <sup>9</sup>	-	10.5	16.0	69	125	210	9.2	410	310	100×100	240	95 (10)
450×450 <sup>9</sup>	-	10.5	20.3	88	100	210	9.2	427	330	120×120	430	80 (9)
500×500 <sup>9</sup>	-	10.5	25.0	88	82	210	9.2	444	329	120×120	430	70 (8)
500×500 <sup>11</sup>	-	10.5	25.0	88	80	210	9.2	443	329	125×125	430	85 (9)
550×550 <sup>11</sup>	-	10.5	30.3	70	92	210	9.2	494	350	125×125	430	75 (9)
600×600 <sup>11</sup>	-	10.5	36.0	70	80	210	9.2	513	349	135×135	620	65 (8)

<sup>9</sup> 8-teilig

<sup>10</sup> 10-teilig

<sup>11</sup> 12-teilig

<sup>12</sup> mit Volant 10 km/h tiefer

Die angegebenen Masse sind gerechnete Mittelwerte und können am Produkt leicht abweichen ( $\pm 2\% \pm 5$  cm).

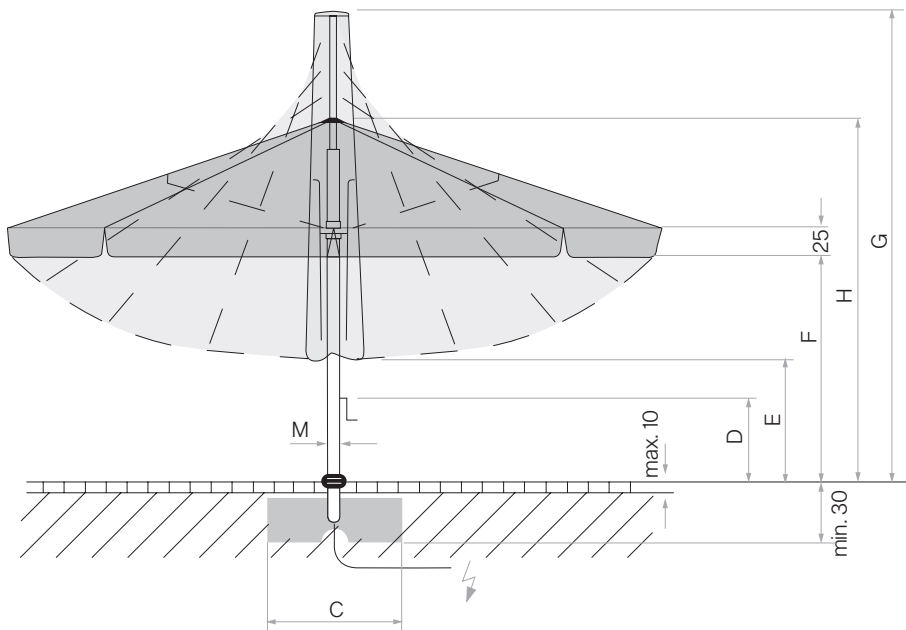
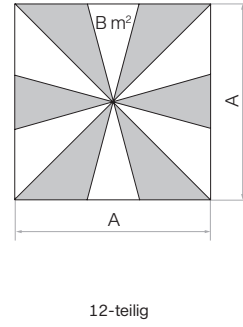
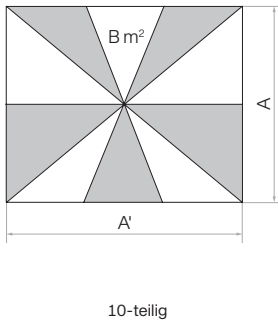
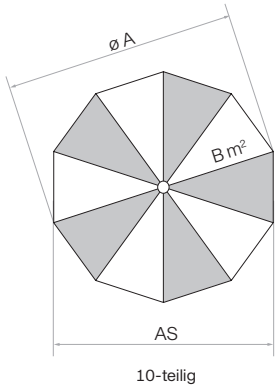
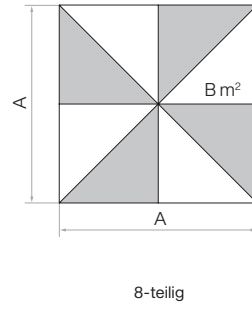
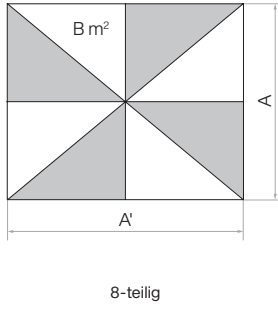
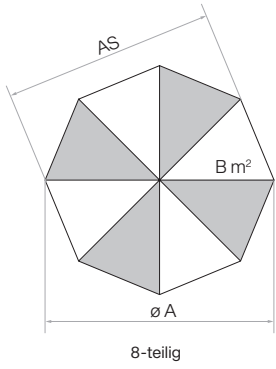
Ist eine minimale Durchgangshöhe gewünscht, ist dies mit Glatz abzustimmen.

Die Höhenmasse basieren auf der Bodenhülse M4 / M8. Bei den Sockelvarianten weichen diese unerheblich ab. Ausgenommen Sockel M4, 180 kg plus 15.5 cm, 240 kg plus 19 cm.

Die maximal zulässigen Windgeschwindigkeiten gemäss Tabelle erfordern die fixe Verankerung im Boden.

Bei mehreren Schirmen ist ein Mindestabstand von 20 cm zwischen zwei Schirmen, sowie auch zu Wänden einzuhalten.

Das Öffnen und Schliessen mit einer Akku-Bohrmaschine ist nicht erlaubt.



Looser Deckbelag max. 10 cm,  
 Betondicke min. 30 cm (Frosttiefe beachten),  
 Wasserabfluss, 1. Zuleitung elektrisch.

## Zubehör

<b>Befestigungsart M4 / M8 / M16 (Standrohr oder Aufstellscharnier zwingend notwendig)</b>		<b>Bestellnummer</b>	
1	Sockel M4 / M8 / M16, 430 kg / 620 kg (8 oder 12 Betonelemente) 101.2×101.2×22 – 26 / 31 – 35 cm, Stahl verzinkt (Preis ohne Betonelemente)	350 01 226 945	
2	Montageplatte M4 / M8, 30×30×1.5 cm, Stahl verzinkt	350 01 226 921	
<b>Befestigungsart M4 (Standrohr M4 zwingend notwendig)</b>			
3	Sockel M4, 240 kg, (für 16 Platten 40×40×4 cm), 91×91×19 – 23 cm, Stahl verzinkt (justier- und nivellierbar) (Preis ohne Betonelemente)	350 01 108 435	
4	Abdeckung zu Sockel M4, 88×88×5 cm, Alu gebürstet (Imitat)	350 01 100 400	
	Rollen-Set zu Sockel M4 (bis max. 240 kg), Ø 5 cm, H = 5.5 cm, Stahl verzinkt	350 01 100 500	
5	Bodenhülse M4, Stahl verzinkt	350 01 226 510	
6	Montageplatte M4 spezial, für Aufbauhöhe 50 – 149 mm, Stahl verzinkt	350 01 226 932	
7	Montageplatte M4 spezial, für Aufbauhöhe 150 – 350 mm, Stahl verzinkt	350 01 226 930	
	Montageplatte M4 für Isolationsböden, Aufbauhöhe nach Mass, Edelstahl 1.4301 / 304	350 01 229 730	
8	Standrohr M4 mit Profil PzS / PzN, Stahl verzinkt (mit Abdeckung, justier-, abschliess- und nivellierbar)	350 01 227 040	
<b>Befestigungsart M8 (Aufstellscharnier M8 zwingend notwendig)</b>			
9	Bodenhülse M8, Stahl verzinkt	350 01 226 000	
6	Montageplatte M8 spezial, für Aufbauhöhe 50 – 149 mm, Stahl verzinkt	350 01 229 707	
7	Montageplatte M8 spezial, für Aufbauhöhe 150 – 350 mm, Stahl verzinkt	350 01 229 705	
	Montageplatte M8 für Isolationsböden, Aufbauhöhe nach Mass, Edelstahl 1.4301 / 304	350 01 229 732	
10	Aufstellscharnier M8 mit Profil PzS / PzN, Stahl verzinkt (justier-, abschliess- und nivellierbar)	350 01 225 040	
<b>Betonelemente zu Sockel M4 / M8 / M16</b>			
	Betonelement-Set, 8 Stück, 48.3×48.3×9.4 cm, (ca. 385 kg), Beton	350 01 226 948	
	Betonelement-Set, 12 Stück, 49×49×9.4 cm, (ca. 570 kg), Beton	350 01 226 946	
<b>Platten zu Sockel M4</b>			
	Platten-Set, 16 Stück, 40×40×4 cm, (ca. 220 kg), Beton	350 01 226 904	
	Platten-Set, 16 Stück, 40×40×4 cm, (ca. 225 kg), 12 Stück Beton, 4 Stück mit Granitoptik	350 01 226 903	
<b>Schutzhülle aus reissfestem, beschichtetem Polyestergerewebe mit Schnürung</b>		<b>passend zu Schirmgrösse in cm</b>	
11	Schutzhülle mit Stab und Reissverschluss, 325×90 cm	Ø 450 / Ø 500	350 01 609 815
11	Schutzhülle mit Stab und Reissverschluss, 400×100 cm	Ø 600 / Ø 700 / 450×350/500×400/400×400/ 450×450/500×500/600×300/600×400	350 01 609 825
11	Schutzhülle mit Stab und Reissverschluss, 480×110 cm	600×500 / 550×550 / 600×600 / 700×500	350 01 609 835
<b><sup>5</sup> Regenrinne und Windschutz (nur für quadratische und rechteckige Schirme geeignet)</b>			
12	Regenrinne konisch 300 cm, PzNS, <sup>6</sup> 3/3 inkl. Befestigungs-Set, Polyacryl / PVC		350 01 709 331 XXX
12	Regenrinne konisch 350 cm, PzNS, <sup>6</sup> 3/3 inkl. Befestigungs-Set, Polyacryl / PVC		350 01 709 332 XXX
12	Regenrinne konisch 400 cm, PzNS, <sup>6</sup> 3/3 inkl. Befestigungs-Set, Polyacryl / PVC		350 01 709 334 XXX
12	Regenrinne konisch 450 cm, PzNS, <sup>6</sup> 3/3 inkl. Befestigungs-Set, Polyacryl / PVC		350 01 709 336 XXX
12	Regenrinne konisch 500 cm, PzNS, <sup>6</sup> 3/3 inkl. Befestigungs-Set, Polyacryl / PVC		350 01 709 338 XXX
12	Regenrinne konisch 500 cm, PzNS, <sup>6</sup> 4/4 inkl. Befestigungs-Set, Polyacryl / PVC		350 01 709 340 XXX
12	Regenrinne konisch 500 cm, PzNS, <sup>6</sup> 3/4 inkl. Befestigungs-Set, Polyacryl / PVC		350 01 709 342 XXX
12	Regenrinne konisch 500 cm, PzNS, <sup>6</sup> 4/3 inkl. Befestigungs-Set, Polyacryl / PVC		350 01 709 344 XXX
12	Regenrinne konisch 550 cm, PzNS, <sup>6</sup> 4/4 inkl. Befestigungs-Set, Polyacryl / PVC		350 01 709 348 XXX
12	Regenrinne konisch 600 cm, PzNS, <sup>6</sup> 4/4 inkl. Befestigungs-Set, Polyacryl / PVC		350 01 709 350 XXX
13	Windschutz 300×230 cm, PzN, <sup>6</sup> 3/ inkl. Befestigungs-Set, Polyacryl		350 01 759 448 XXX
13	Windschutz 350×230 cm, PzN, <sup>6</sup> 3/ inkl. Befestigungs-Set, Polyacryl		350 01 759 450 XXX
13	Windschutz 400×230 cm, PzN, <sup>6</sup> 3/ inkl. Befestigungs-Set, Polyacryl		350 01 759 452 XXX
13	Windschutz 450×230 cm, PzN, <sup>6</sup> 3/ inkl. Befestigungs-Set, Polyacryl		350 01 759 454 XXX
13	Windschutz 500×230 cm, PzN, <sup>6</sup> 3/ inkl. Befestigungs-Set, Polyacryl		350 01 759 456 XXX
13	Windschutz 500×230 cm, PzN, <sup>6</sup> 4/ inkl. Befestigungs-Set, Polyacryl		350 01 759 458 XXX
13	Windschutz 550×230 cm, PzN, <sup>6</sup> 4/ inkl. Befestigungs-Set, Polyacryl		350 01 759 460 XXX
13	Windschutz 600×230 cm, PzN, <sup>6</sup> 4/ inkl. Befestigungs-Set, Polyacryl		350 01 759 462 XXX

<sup>5</sup> Angabe der Stofffarbe zwingend notwendig

<sup>6</sup> Anzahl Befestigungspunkte (Streben). Bei Regenrinne links / rechts in Abflussrichtung gesehen.

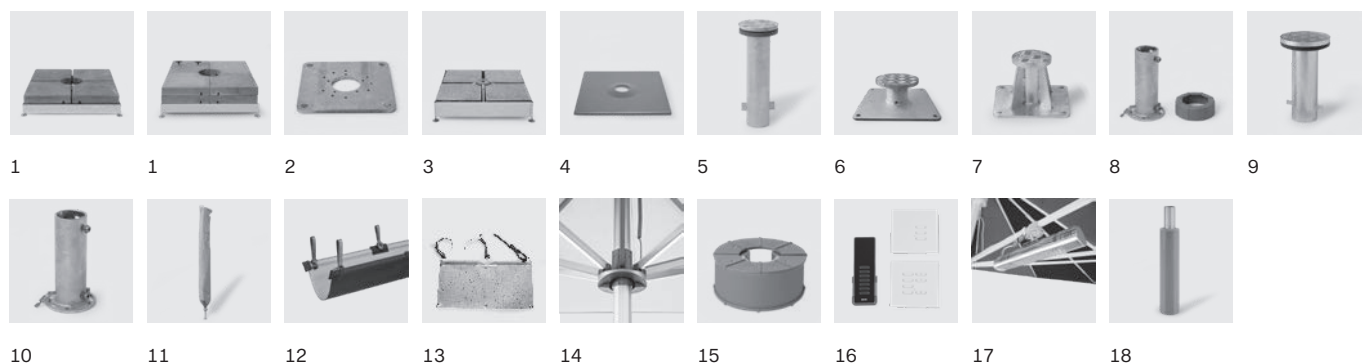
## Zubehör

Zubehör Palazzo Noblesse mit Kurbel (zwingend notwendig)	Bestellnummer
14/15Steuerung Pz14 für LED, 1×230 V, 10 A (3- oder 7-Kanal Fernbedienung zwingend notwendig)	350 01 559 010
15 Steuerung Pz14 für Heizung, 3×400 V, 16 A (3- oder 7-Kanal Fernbedienung zwingend notwendig)	350 01 559 020
14/15Steuerung Pz14 für LED und Heizung 3×400 V, 16 A (7-Kanal Fernbedienung zwingend notwendig)	350 01 559 030
14/15Steuerung Pz14 für LED und Heizung, 1×230 V, 16 A max. 2 Heizstrahler 1500 W oder 20 A max. 4 Heizstrahler 1000 W (7-Kanal Fernbedienung zwingend notwendig)	350 01 559 035
<b>Zubehör Palazzo Noblesse E mit Motor</b>	
15 Steuerung Pz14 für Motor, 1×230 V, 10 A (3-Kanal Fernbedienung zwingend notwendig)	350 01 559 100
14/15Steuerung Pz14 für LED und Motor, 1×230 V, 10 A (7-Kanal Fernbedienung zwingend notwendig)	350 01 559 110
15 Steuerung Pz14 für Heizung und Motor, 3×400 V, 16 A (7-Kanal Fernbedienung zwingend notwendig)	350 01 559 120
14/15Steuerung Pz14 für LED, Heizung und Motor, 3×400 V, 16 A (7-Kanal Fernbedienung zwingend notwendig)	350 01 559 130
<b>Optionen für LED-Beleuchtung (bei Steuerungen Pz14 mit LED sind 4 Streifen 920 mm weiss inklusive)</b>	
Verlängerte LED-Streifen weiss, 4×1480 mm (Nur für Ø700, 600×500, 500×500, 550×550, 600×600)	350 01 559 560
LED-Streifen RGBW 4×920 mm (42-Kanal-Fernbedienung zwingend notwendig)	350 01 559 561
LED-Streifen RGBW 4×1480 mm (42-Kanal-Fernbedienung zwingend notwendig) (Nur für Ø700, 600×500, 500×500, 550×550, 600×600)	350 01 559 562
Ausführung als indirekte Beleuchtung	350 01 559 559
<b>Elektro-Zubehör</b>	
16 Fernbedienung, für Wandmontage, IP20, 3-Kanal, weiss	350 01 555 270
16 Fernbedienung, für Wandmontage, IP20, 7-Kanal, weiss	350 01 555 280
16 Fernbedienung, inkl. Wandhalter, IP20, 7-Kanal, schwarz	350 01 555 290
16 Fernbedienung, inkl. Wandhalter, IP20, 42-Kanal, schwarz	350 01 555 300
17 Heizstrahler (Infrarotstrahler), zu Steuerung Pz14, Aluminium poliert, 1500 W, 230 V, 6.5 A, (inkl. Kabel, max. 4 Heizstrahler pro Schirm montierbar), (Preis für ein Heizstrahler)	350 01 570 320
Heizstrahler (Infrarotstrahler), Aluminium poliert, 1500W, 230V, 6.5A (inkl. Kabel, max. 4 Heizstrahler pro Schirm, Preis ist pro Heizstrahler) Verfügbar ab Juli 2021	350 01 570 400
<b>Diverses</b>	
Edelstahlkit (Achsböck- und Scharnierset 8-teilig, Schloss) für den Einsatz in korrosiver Umgebung	350 01 900 832
Edelstahlkit (Achsböck- und Scharnierset 10-teilig, Schloss) für den Einsatz in korrosiver Umgebung	350 01 901 032
Edelstahlkit (Achsböck- und Scharnierset 12-teilig, Schloss) für den Einsatz in korrosiver Umgebung	350 01 901 232
<sup>14</sup> Bindesystem, PzS 350×300, 400×300, 450×350, 500×400, 350×350, 400×400, 450×450, Ø 450, Ø 500, Ø 550	350 01 900 300
<sup>14</sup> Bindesystem, PzN 600×400, 600×500, 500×500, 550×550, 600×600, Ø 700	350 01 900 310
18 <sup>13</sup> Prallschutz für Schirmmast, grau, abnehmbar, H = 85 cm	350 01 906 200

<sup>1</sup> solange Vorrat

<sup>13</sup> Gewisse Schirmgrößen erfordern das Entfernen des Prallschutzes vor dem Schliessen des Schirmes. Siehe Tabelle Schliesshöhe (E).

<sup>14</sup> Nur in Verbindung mit einem neuen Schirm oder neuem Überzug erhältlich.





Glatz AG  
Sonnenschirme  
Saison 2021

[glatz.com](http://glatz.com)



**SUWI**   
SUWI Storenbau AG [www.suwi.ch](http://www.suwi.ch)  
Vogelsangstrasse 13 8307 Effretikon  
+41 52 343 54 54 [info@suwi.ch](mailto:info@suwi.ch)