

FORTINO®

Der Windrobuste in Small



Glatz 

FORTINO®



Material und Technik

- Gestell:** 8-teilig aus Aluminium natureloxiert, 100% rostfrei, Schrauben und Nieten aus Edelstahl, mit zweiteiligem profiliertem Mast 38.4 x 2 mm, gegenläufiges Öffnungsprinzip für leichtes Öffnen.
- Gestellfarbe:** natureloxiert
- Gestellform:** rund oder quadratisch
- Schirmbezug:*** selbstspannend durch flexible Strebenenden, erhältlich in der Stoffklasse 5 (100% Polyacryl ca. 300 g/m²) oder der Stoffklasse 4 (100% Polyester ca. 250 g/m²)
- Volant:** nur ohne erhältlich
- Schutzhülle:** optional
- * Dieses Modell gibt es auch in Stoffklasse 2: Polyester, UV-Protection > 98%



Verwendungsorte



Befestigungsformen

FORTINO®,
© Int. Design reg.



Schirmmasse

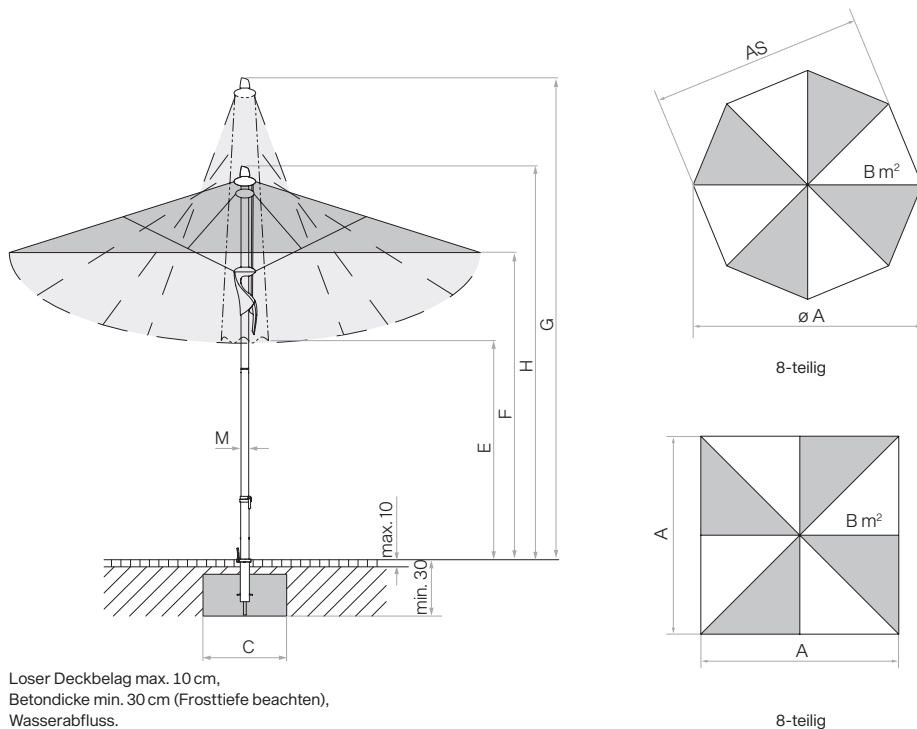
Nenngrösse

Bestellnummer
Gestell natureloxiert

○	ohne Volant
Ø 250	310 00 250 171
Ø 300	310 00 300 171
□	
200×200	310 00 201 171
240×240	310 00 241 171

Nenngrösse	Seitenabstand	Mast Ø	Grundfläche	Schliesshöhe	Durchgangshöhe	Gesamthöhe	Höhe offen	Fundament	Mindestgewicht für Sockel	max. zul. Windg. offen
cm	cm	cm	m ²	cm	cm	cm	cm	cm	kg	km/h (Bft.)
A	AS	M	B	E	F	G	H	C		
Ø 250	230	3.8	4.4	155	205	290	260	60×60	55	80 (9)
Ø 300	275	3.8	6.4	140	205	305	265	70×70	70	60 (7)
200×200	-	3.8	4.0	130	205	280	245	60×60	55	70 (8)
240×240	-	3.8	5.8	115	205	295	250	70×70	70	60 (7)

Die angegebenen Masse sind gerechnete Mittelwerte und können am Produkt leicht abweichen ($\pm 2\% \pm 5\text{ cm}$).
 Die Höhenmasse basieren auf der Bodenhülse BT. Bei den Sockelvarianten weichen diese unerheblich ab. Ausgenommen Stahlsockel minus 5 cm.
 Die maximal zulässigen Windgeschwindigkeiten gemäss Tabelle erfordern die fixe Verankerung im Boden.
 Bei mehreren Schirmen ist ein Mindestabstand von 20 cm zwischen zwei Schirmen, sowie auch zu Wänden einzuhalten.



Zubehör

Befestigungsart Z (Standrohr Z zwingend notwendig)		Bestellnummer
1	Betonsockel Z, 55 kg, Ø 60×11 cm	350 01 109 528
	1 Palette (20 Stück) Betonsockel Z, 55 kg, Ø 60×11 cm	350 01 109 534
	Betonsockel Z, 70 kg, Ø 75×9 cm	350 01 109 527
2	³ Granitsockel Z, 55 kg, 55×55×9 cm, Naturstein, mit Rollen und ausziehbarem Handgriff	350 01 109 445
3	Stahlsockel Z, 40 kg, 58.5×58.5×2 cm, Stahl verzinkt	350 01 100 210
	Beschwerungsplatte 30 kg, 57.5×57.5×1.7 cm, Stahl verzinkt	350 01 100 310
4	Mauerkonsole Z, 180 mm, Stahl verzinkt	350 01 205 000
5	Standrohr Z, Ø 35 / 38 – 39 mm, Stahl verzinkt	350 01 201 010
5	Standrohr Z, Ø 35 / 38 – 39 mm, Edelstahl 1.4301 / 304	350 01 201 100
³ Rollensockel Z (Standrohr Z zwingend notwendig)		
6	Rollensockel Z, 55 kg, 65×65×11 cm, Decor-Betonguss	350 01 102 900
	1 Palette (5 Stück) Rollensockel Z, 55 kg, 65×65×11 cm, Decor-Betonguss	350 01 102 950
6	Rollensockel Z, 90 kg, 80×80×12.5 cm, Decor-Betonguss	350 01 102 800
	1 Palette (5 Stück) Rollensockel Z, 90 kg, 80×80×12.5 cm, Decor-Betonguss	350 01 102 850
Befestigungsart BT (Übergangrohr BT zwingend notwendig)		
7	Bodenhülse BT, Stahl verzinkt	350 01 206 100
8	Übergangrohr BT, Ø 35 / 38 – 39 mm, Stahl verzinkt	350 01 206 210
Schutzhülle aus beschichtetem, reissfestem Polyestergewebe		
9	Schutzhülle mit Stab und Reissverschluss	350 01 609 980
	10 Stück Schutzhülle mit Stab und Reissverschluss	350 01 609 974

³ nur für glatte, fugenlose Oberflächenbeläge geeignet



1 2 3 4 5 6 7 8 9





Glatz AG
Sonnenschirme
Saison 2021

glatz.com



SUWI  **Storenbau**
SUWI Storenbau AG www.suwi.ch
Vogelsangstrasse 13 8307 Effretikon
+41 52 343 54 54 info@suwi.ch