

ALEXO®

Design-Ikone seit 80 Jahren



Glatz 

ALEXO®



Material und Technik

- Gestell:** 10-teilig aus lackiertem Eschenholz, Mast Ø 30 mm, Alexo Zahnkranz Gelenk aus Messing vernickelt, Schienen aus Fiberglas
- Gestellmaterial:** Eschenholz, farblos lackiert
- Gestellform:** rund
- Schirmbezug:** erhältlich in der Stoffklasse 5 (100% Polyacryl ca. 300 g/m²) oder der Stoffklasse 4 (100% Polyester ca. 250 g/m²)
- Volant:** Mit oder ohne erhältlich, bei der Ausführung ohne Volant ist der Stoff mit Lederecken verstärkt.
- Schutzhülle:** optional
- Wichtig:** Holz ist ein Naturprodukt und sollte deshalb nicht längere Zeit dem Regen ausgesetzt sein!



Verwendungsorte



Befestigungsformen



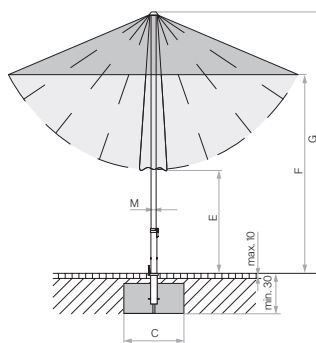
Swiss
Made

Schirmmasse

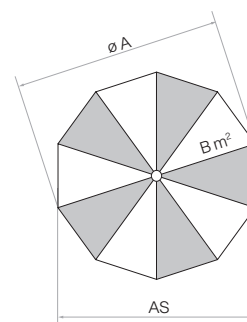
Nenngrösse	Seitenabstand	Mast Ø	Grundfläche	Schliesshöhe	Durchgangshöhe	Gesamthöhe	Fundament	Mindestgewicht für Sockel	max. zul. Windg. offen	Bestellnummer Gestell Eschenholz
cm	cm	cm	m ²	cm	cm	cm	cm	kg	km/h (Bft.)	
A	AS	M	B	E	F	G	C			
○ ohne Volant										
¹⁰ Ø 200	190	3.0	2.9	135	215	245	40×40	30	20 (4)	180 00 200 751
¹⁰ Ø 220	210	3.0	3.6	125	210	245	40×40	40	20 (4)	180 00 220 751
○ mit Volant										
¹⁰ Ø 200	190	3.0	2.9	125	200	245	40×40	30	20 (4)	180 00 200 750
¹⁰ Ø 220	210	3.0	3.6	115	195	245	40×40	40	20 (4)	180 00 220 750

¹⁰ 10-teilig

Die angegebenen Masse sind gerechnete Mittelwerte und können am Produkt leicht abweichen ($\pm 2\% \pm 5$ cm). Die Höhenmasse basieren auf der Bodenhülse ST. Bei den Sockelvarianten weichen diese unerheblich ab. Ausgenommen Stahlsockel minus 5 cm. Die maximal zulässigen Windgeschwindigkeiten gemäss Tabelle gelten für horizontal gestelltes Schirmteil und erfordern die fixe Verankerung im Boden. Bei mehreren Schirmen ist ein Mindestabstand von 20 cm zwischen zwei Schirmen, sowie auch zu Wänden einzuhalten.



Looser Deckbelag max. 10 cm, Betondicke min. 30 cm (Frosttiefe beachten), Wasserabfluss.

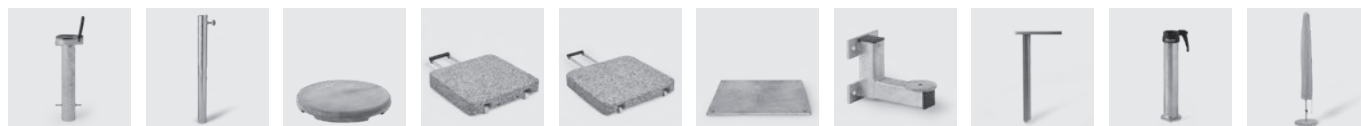


10-teilig

Zubehör

Befestigungsart ST (Übergangrohr ST zwingend notwendig)		Bestellnummer
1	Bodenhülse ST, Stahl verzinkt	350 01 205 105
2	Übergangrohr ST, Ø 25 – 33 mm, Stahl verzinkt	350 01 205 100
Befestigungsart Z (Standrohr Z zwingend notwendig)		
3	Betonsockel Z, 30 kg, Ø 47 × 8.5 cm	350 01 109 532
3	Betonsockel Z, 40 kg, Ø 60 × 8.5 cm	350 01 109 529
4	³ Granitsockel Z, 40 kg, 45 × 45 × 8 cm, Naturstein, mit Rollen und ausziehbarem Handgriff	350 01 109 465
5	³ Granitsockel Z, 55 kg, 55 × 55 × 9 cm, Naturstein, mit Rollen und ausziehbarem Handgriff	350 01 109 445
6	Stahlsockel Z, 40 kg, 58.5 × 58.5 × 2 cm, Stahl verzinkt	350 01 100 210
7	Mauerkonsole Z, 180 mm, Stahl verzinkt	350 01 205 000
8	Rasenspitz Z, 85 × 150 × 350, Stahl verzinkt	350 01 205 400
9	Standrohr Z, Ø 25 – 33 mm, Stahl verzinkt	350 01 200 135
Schutzhülle aus beschichtetem, reissfestem Polyestergewebe		
10	Schutzhülle	350 01 609 983

³ nur für glatte, fugenlose Oberflächenbeläge geeignet



1 2 3 4 5 6 7 8 9 10



Glatz AG
Sonnenschirme
Saison 2021

glatz.com



SUWI  **Storenbau**
SUWI Storenbau AG www.suwi.ch
Vogelsangstrasse 13 8307 Effretikon
+41 52 343 54 54 info@suwi.ch